

HF36FD

超小型中功率继电器



认证号: E134517



认证号: R50183875



认证号: CQC10002041724



特性

- 10A触点切换能力
- 通过TV-8 125VAC的UL安全认证 (冲击电流118A)
- 理想的电源切换用继电器
- 标准印制板引出脚
- 塑封型和防焊剂型可供选择
- A级绝缘等级
- 环保产品 (符合RoHS)
- 外形尺寸: (23.8 x 9.5 x 24.5) mm

触点参数

触点形式	1H
初始接触电阻	≤100mΩ (1A 6VDC)
触点材料	AgSnO ₂
触点负载	10A 250VAC 5A 250VAC 5A 30VDC TV-8 125VAC
最大切换电压	250VAC / 30VDC
最大切换电流	10A
最大切换功率	2500VA / 150W
机械耐久性	1 × 10 ⁷ 次
电耐久性	5 × 10 ⁴ 次

性能参数

绝缘电阻	1000MΩ (500VDC)	
介质耐压	线圈与触点间	4000VAC 1min
	断开触点间	1000VAC 1min
浪涌电压	10kV (1.2 X 50μs)	
动作时间(额定电压下)	≤15ms	
释放时间(额定电压下)	≤5ms	
湿度	5% ~ 85% RH	
环境温度	-40°C ~ 70°C	
冲击	稳定性	196m/s ²
	强度	980m/s ²
振动	10Hz ~ 55Hz 1.5mm 双振幅	
引出端方式	印制板式	
重量	约12g	
密封	塑封型、防焊剂型	

备注: (1) 上述值均为初始值;
(2) 线圈温升详见性能曲线图。

线圈参数

额定线圈功率	标准型: 约530mW; 灵敏型: 约250mW
--------	--------------------------

线圈规格表

23°C

标准型 (530mW)

额定电压 VDC	动作电压 VDC	释放电压 VDC	最大电压 VDC	线圈电阻 Ω
3	≤2.25	≥0.15	3.9	17 x (1±10%)
5	≤3.75	≥0.25	6.5	47 x (1±10%)
6	≤4.50	≥0.30	7.8	68 x (1±10%)
9	≤6.75	≥0.45	11.7	155 x (1±10%)
12	≤9.00	≥0.60	15.6	270 x (1±10%)
18	≤13.5	≥0.90	23.4	620 x (1±10%)
24	≤18.0	≥1.20	31.2	1080 x (1±10%)
48	≤36.0	≥2.40	62.4	4400 x (1±10%)

灵敏型 (250mW)

额定电压 VDC	动作电压 VDC	释放电压 VDC	最大电压 VDC	线圈电阻 Ω
3	≤2.40	≥0.15	3.9	36x (1±10%)
5	≤4.00	≥0.25	6.5	100 x (1±10%)
6	≤4.80	≥0.30	7.8	145 x (1±10%)
9	≤7.20	≥0.45	11.7	325 x (1±10%)
12	≤9.60	≥0.60	15.6	575 x (1±10%)
18	≤14.4	≥0.90	23.4	1300 x (1±10%)
24	≤19.2	≥1.20	31.2	2310 x (1±10%)

安全认证

UL/CUL	10A 250VAC 5A 250VAC 5A 30VDC TV-8 125VAC
TÜV	10A 250VAC 5A 250VAC/30VDC

备注: 以上仅列出了该产品认证的部分典型负载, 如需了解详细情况, 请与我司联系。



宏发继电器

ISO9001、ISO/TS16949、ISO14001、OHSAS18001、IECQ QC 080000 认证企业

2011 Rev. 1.01

订货标记示例

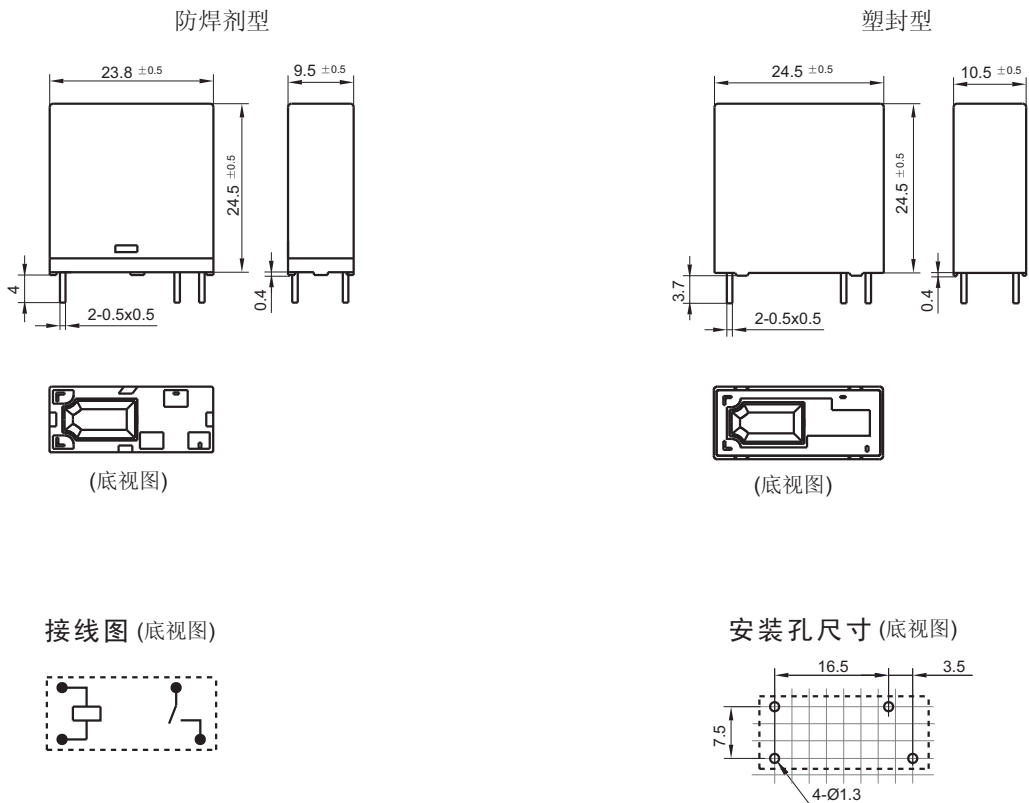
继电器型号	HF36FD / 012 -H S L T (XXX)
线圈电压	3, 5, 6, 9, 12, 18, 24, 48VDC
触点形式	H: 一组常开
封装方式 ⁽¹⁾	S: 塑封型 无: 防焊剂型
线圈功耗	L: 灵敏型 无: 标准型
触点材料	T: AgSnO ₂
客户特性号	

备注: (1) 在含H₂S、SO₂、NO₂等有害气体的环境下, 建议选用塑封型产品, 并在实际使用中进行试验确认; 当不需要整体清洗时, 建议优先选用防焊剂型产品。当继电器装入PCB板后, 如需进行整体清洗, 请与我司联系确认, 以便提供合适的产品。

外形图、接线图、安装孔尺寸

单位: mm

外形图



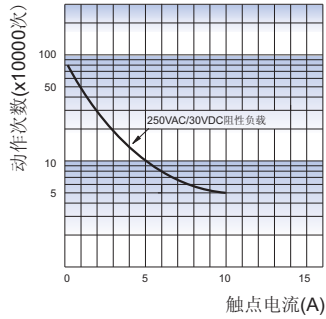
备注: (1) 产品部分外形尺寸未注尺寸公差, 当外形尺寸 ≤ 1mm, 公差为 ± 0.2mm; 当外形尺寸在 (1 ~ 5)mm 之间时, 公差为 ± 0.3mm; 当外形尺寸 > 5mm, 公差为 ± 0.4mm;

(2) 安装孔尺寸中未注尺寸公差为 ± 0.1mm;

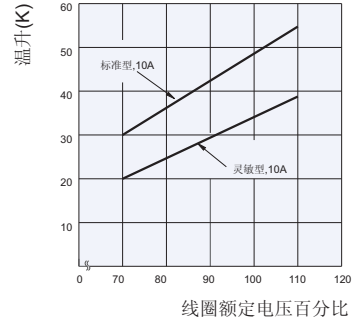
(3) 网格宽度为 2.5mm。

性能曲线图

电耐久性曲线



线圈温升



声明:

本产品规格书仅供客户使用时参考, 若有更改, 恕不另行通知。

对宏发而言, 不可能评定继电器在每个具体应用领域的所有性能参数要求, 因而客户应根据具体的使用条件选择与之相匹配的产品, 若有疑问, 请与宏发联系以便获取更多的技术支持。但产品选型责任仅由客户负责。

© 厦门宏发电声股份有限公司版权所有, 本公司保留所有权利。