

HF42F

超小型中功率继电器



认证号: E133481



认证号: R50188744



认证号: CQC09002034521



特性

- 5A触点切换力
- 通过TV-3 125VAC的UL认证
- 具有两组常开触点形式
- 塑封型和防焊剂型可供选择
- A级绝缘等级
- 环保产品 (符合RoHS)
- 外形尺寸: (23.6 x 12.0 x 24.8) mm

触点参数

触点形式	2H
接触电阻	≤100mΩ (1A 6VDC)
触点材料	AgSnO ₂ , AgCdO
触点负载(阻性)	5A 250VAC/30VDC
最大切换电压	250VAC / 30VDC
最大切换电流	5A
最大切换功率	1250VA / 150W
机械耐久性	1 x 10 ⁷ 次
电耐久性	5 x 10 ⁴ 次

性能参数

绝缘电阻	1000MΩ (500VDC)	
介质耐压	线圈与触点间	4000VAC 1min
	断开触点间	1000VAC 1min
	触点组间	2000VAC 1min
动作时间(额定负载下)	≤15ms	
释放时间(额定负载下)	≤10ms	
湿度	5% ~ 85% RH	
温度范围	-40°C ~ 70°C	
冲击	稳定性	98m/s ²
	强度	980m/s ²
振动	10Hz ~ 55Hz 1.5mm 双振幅	
引出端方式	印制板式	
重量	约14.5g	
封装方式	塑封型、防焊剂型	

备注: (1) 上述值均为初始值;
(2) 线圈温升详见性能曲线图。

线圈参数

额定线圈功率	约530mW
--------	--------

线圈规格表

23°C

额定电压 VDC	动作电压 VDC	释放电压 VDC	最大电压 VDC	线圈电阻 Ω
5	≤3.75	≥0.25	6.5	47 x (1±10%)
6	≤4.50	≥0.30	7.8	68 x (1±10%)
9	≤6.75	≥0.45	11.7	155 x (1±10%)
12	≤9.00	≥0.60	15.6	270 x (1±10%)
18	≤13.5	≥0.90	23.4	620 x (1±10%)
24	≤18.0	≥1.20	31.2	1080 x (1±10%)
48	≤36.0	≥2.40	62.4	4400 x (1±10%)

安全认证

UL/CUL	5A 250VAC 5A 30VDC TV-3 125VAC
TÜV	5A 250VAC 5A 30VDC

备注: 以上仅列出了该产品认证的部分典型负载, 如需了解详细情况, 请与我司联系。



宏发继电器

ISO9001、ISO/TS16949、ISO14001、OHSAS18001、IECQ QC 080000 认证企业

2011 Rev. 1.00

订货标记示例

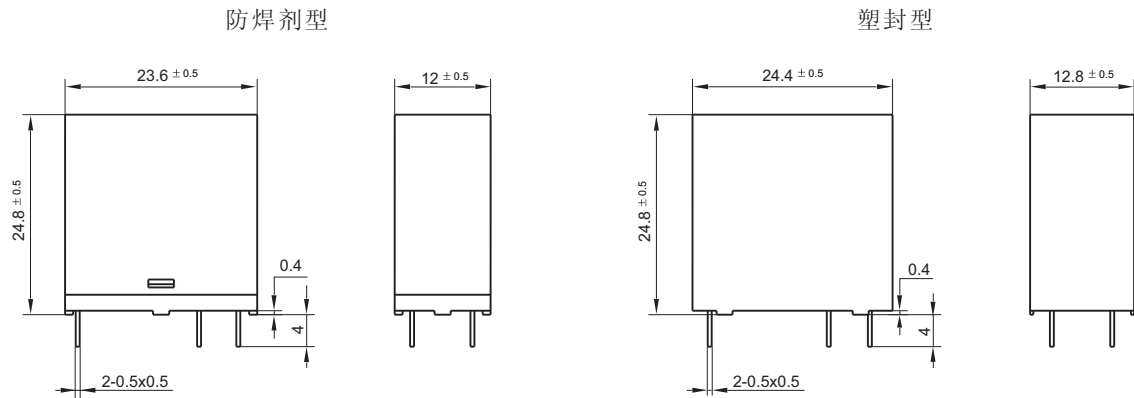
继电器型号	HF42F /	012	-2H	S	T	(XXX)
线圈电压	5, 6, 9, 12, 18, 24, 48VDC					
触点形式	2H: 两组常开					
封装方式 ⁽¹⁾	S: 塑封型 无: 防焊剂型					
触点材料	T: AgSnO ₂ 无: AgCdO					
客户特性号						

备注: (1) 在含H₂S、SO₂、NO₂等有害气体的环境下, 建议选用塑封型产品, 并在实际使用中进行试验确认; 当不需要整体清洗时, 建议优先选用防焊剂型产品。当继电器装入PCB板后, 如需进行整体清洗, 请与我司联系确认, 以便提供合适的产品。

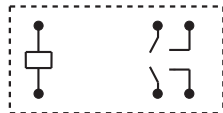
外形图、接线图、安装孔尺寸

单位: mm

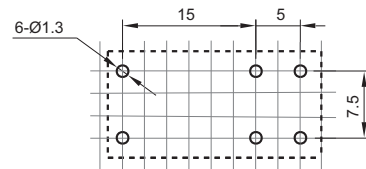
外形图



接线图 (底视图)



安装孔尺寸 (底视图)



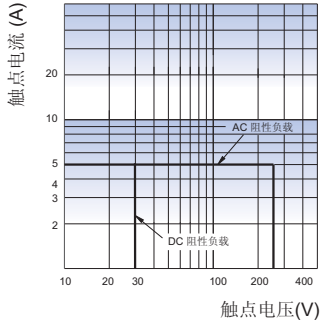
备注: (1) 产品部分外形尺寸未注尺寸公差, 当外形尺寸 $\leq 1\text{mm}$, 公差为 $\pm 0.2\text{mm}$; 当外形尺寸在 $(1 \sim 5)\text{mm}$ 之间时, 公差为 $\pm 0.3\text{mm}$; 当外形尺寸 $> 5\text{mm}$, 公差为 $\pm 0.4\text{mm}$;

(2) 安装孔尺寸中未注尺寸公差为 $\pm 0.1\text{mm}$;

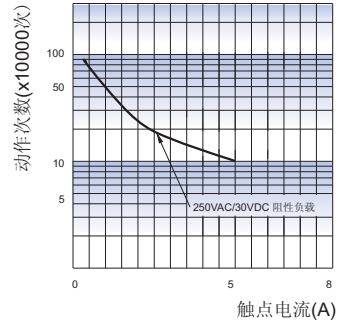
(3) 网格宽度为 2.5mm 。

性能曲线图

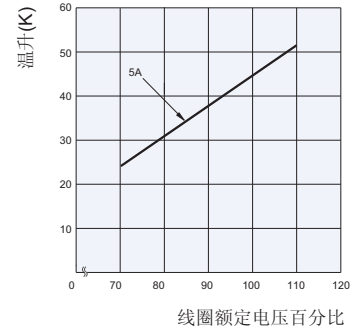
最大切换功率



电耐久性曲线



线圈温升



声明:

本产品规格书仅供客户使用时参考,若有更改,恕不另行通知。

对宏发而言,不可能评定继电器在每个具体应用领域的所有性能参数要求,因而客户应根据具体的使用条件选择与之相匹配的产品,若有疑问,请与宏发联系以便获取更多的技术支持。但产品选型责任仅由客户负责。

© 厦门宏发电声股份有限公司版权所有,本公司保留所有权利。