

HF46F-G

超小型中功率继电器



认证号: E134517



认证号: 40025215



认证号: CQC08001024932



特性

- 10A触点切换能力
- 宽度不超过7.2mm, 适合高密度安装
- 线圈与触点间抗浪涌电压10kV
- 2型满足VDE0700/0631加强绝缘要求
- 高灵敏度, 功耗仅为200mW
- F级 & B级绝缘等级
- 环保产品(符合RoHS)
- 外形尺寸: (20.5 x 7.2 x 15.3) mm

触点参数

触点形式	1H
接触电阻	≤100mΩ (1A 24VDC)
触点材料	AgSnO ₂ , AgNi
触点负载(阻性)	7A 250VAC / 28VDC
最大切换电压	277VAC / 30VDC
最大切换电流	10A
最大切换功率	2770VA / 300W
机械耐久性	5 x 10 ⁶ 次
电耐久性	6 x 10 ⁴ 次 (详见安全认证报告)

性能参数

绝缘电阻	1000MΩ (500VDC)	
介质耐压	线圈与触点间	4000VAC 1 min
	断开触点间	1000VAC 1 min
浪涌电压(线圈与触点间)	10kV (1.2 x 50μs)	
动作时间(额定电压下)	≤10ms	
释放时间(额定电压下)	≤10ms	
冲击	稳定性	98m/s ²
	强度	980m/s ²
振动 ⁽¹⁾	10Hz ~ 55Hz 1.5mm 双振幅	
湿度	98%, +40°C	
温度范围	-40°C ~ 85°C	
引出端方式	印制板式	
重量	约3g	
封装方式	防焊剂型、塑封型	

备注: (1) 该参数不适用于继电器长度方向的振动。长度方向的振动性能参数仅为10Hz~55Hz 1mm 双振幅。

(2) 上述值均为初始值。

线圈参数

额定线圈功率	约200mW
--------	--------

线圈规格表

23°C

额定电压 VDC	动作电压 VDC	释放电压 VDC	最大电压 VDC	线圈电阻 Ω
3	≤2.25	≥0.18	3.90	45 x (1±10%)
5	≤3.75	≥0.25	6.50	125 x (1±10%)
6	≤4.50	≥0.30	7.80	180 x (1±10%)
9	≤6.75	≥0.45	11.7	405 x (1±10%)
12	≤9.00	≥0.60	15.6	720 x (1±10%)
18	≤13.5	≥0.90	23.4	1620 x (1±10%)
24	≤18.0	≥1.20	31.2	2880 x (1±10%)

安全认证

认证标准	触点材料	认证规格
UL/CUL	AgNi	10A 125VAC/250VAC 85°C 10A 277VAC/30VDC 85°C 7A 125VAC/250VAC 105°C 7A 277VAC/30VDC 105°C
	AgSnO ₂	10A 125VAC/250VAC 85°C 10A 277VAC/30VDC 85°C 7A 125VAC/250VAC 85°C 7A 277VAC/30VDC 85°C TV-3
VDE	AgNi	7A 250VAC/30VDC 105°C 10A 250VAC/30VDC 85°C
	AgSnO ₂	7A 250VAC/30VDC 85°C 10A 250VAC/30VDC 85°C

备注: 以上仅列出了该产品认证的部分典型负载, 如需了解详细情况, 请与我司联系。



ISO9001、ISO/TS16949、ISO14001、OHSAS18001、IECQ QC080000 认证企业

2011 Rev. 1.00

订货标记示例

继电器型号		HF46F-G / 12 -H S 1 T G F (XXX)						
线圈电压	3, 5, 6, 9, 12, 18, 24VDC							
触点形式	H: 一组常开							
封装方式 ⁽¹⁾	S: 塑封型	无: 防焊剂型						
脚位形式	1: 1型脚位	2: 2型脚位						
触点材料 ⁽²⁾	T: AgSnO ₂	无: AgNi						
触点镀层	G: 镀金	无: 不镀金						
绝缘等级	F: F级	无: B级						
客户特性号								

备注:(1) 在含H₂S、SO₂、NO₂等有害气体的环境下, 建议选用塑封型产品, 并请在实际使用中进行试验确认; 当不需要整体清洗时, 建议优先选用防焊剂型产品。当继电器装入PCB板后, 如需进行整体清洗, 请与我司联系确认, 以便提供合适的产品。

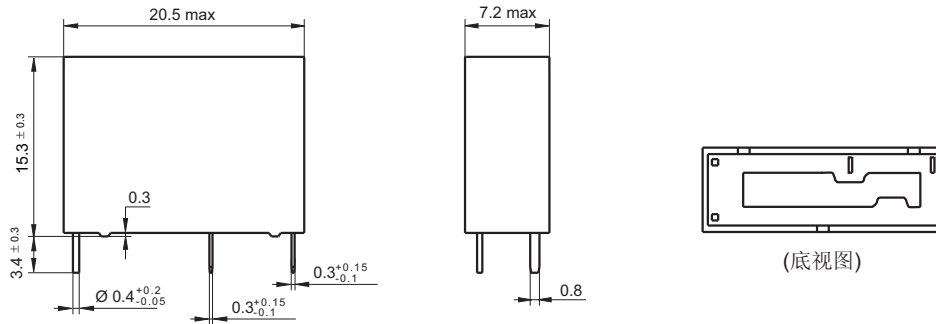
(2) 对于灯负载(指示灯除外)、容性负载、马达负载等在继电器接通瞬间会产生高浪涌电流的应用场合, 推荐采用AgSnO₂触点。

外形图、接线图、安装孔尺寸

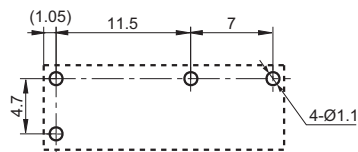
单位: mm

外形图

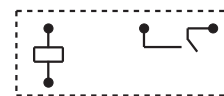
HF46F-G/□□-H□1□□



安装孔尺寸 (底视图)

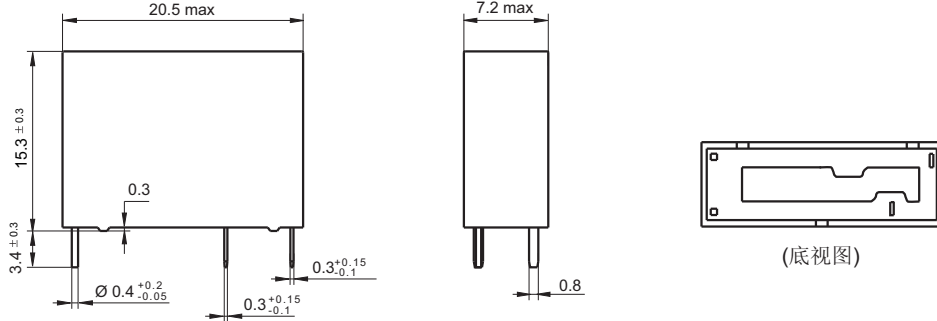


接线图 (底视图)

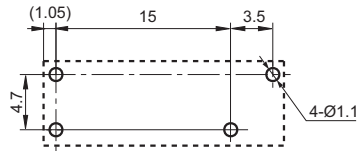


外形图

HF46F-G/□□-H□2□□



安装孔尺寸
(底视图)



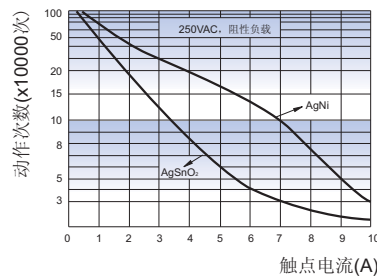
接线图
(底视图)



备注: (1) 产品部分外形尺寸未注尺寸公差, 当外形尺寸 $\leq 1\text{mm}$, 公差为 $\pm 0.2\text{mm}$; 当外形尺寸在 $(1 \sim 5)\text{mm}$ 之间时, 公差为 $\pm 0.3\text{mm}$; 当外形尺寸 $> 5\text{mm}$, 公差为 $\pm 0.4\text{mm}$;
(2) 安装孔尺寸中未注尺寸公差为 $\pm 0.1\text{mm}$ 。

性能曲线图

电耐久性曲线



声明:

本产品规格书仅供客户使用时参考, 若有更改, 恕不另行通知。
对宏发而言, 不可能评定继电器在每个具体应用领域的所有性能参数要求, 因而客户应根据具体的使用条件选择与之相匹配的产品, 若有疑问, 请与宏发联系以便获取更多的技术支持。但产品选型责任仅由客户负责。

© 厦门宏发电声股份有限公司版权所有, 本公司保留所有权利。