



认证号: E134517



### 特性

- 16A触点切换能力
- 多种位置安装
- 旋转衔铁结构
- 具有一组常开、常闭、转换触点形式
- 防尘罩型和塑封型可供选择
- A级绝缘等级
- 环保产品 (符合RoHS)
- 外形尺寸: (47.0 x 32.0 x 28.5) mm

### 触点参数

|          |   |
|----------|---|
| 触点形式     | 1H, 1D, 1Z  |
| 接触电阻     | ≤50mΩ (1A 24VDC)                                  |
| 触点材料     | AgCe  |
| 触点负载(阻性) | 1H, 1D: 16A 120VAC/240VAC<br>1Z: 8A 120VAC/240VAC |
| 最大切换电压   | 240VAC  |
| 最大切换电流   | 16A   |
| 最大切换功率   | 3840VAC   |
| 机械耐久性    | 1 x 10 <sup>6</sup> 次                             |
| 电耐久性     | 1 x 10 <sup>5</sup> 次(详见安全认证报告)                   |

### 性能参数

|             |                          |
|-------------|--------------------------|
| 绝缘电阻        | 1500MΩ (500VDC)          |
| 介质耐压        | 线圈与触点间 2500VAC 1min      |
|             | 断开触点间 1000VAC 1min       |
| 动作时间(额定电压下) | ≤25ms (直流型)              |
| 释放时间(额定电压下) | ≤25ms (直流型)              |
| 线圈温升(额定电压下) | ≤90K                     |
| 冲击(稳定性)     | 147m/s <sup>2</sup> 11ms |
| 振动          | 10Hz ~ 55Hz 2.54mm 双振幅   |
| 湿度          | 98% RH, 40°C             |
| 温度范围        | -40°C ~ 65°C             |
| 引出端形式       | 快连接式                     |
| 重量          | 约75g                     |
| 封装方式        | 防尘罩型                     |

备注: 上述值均为初始值。

### 线圈参数

|        |                         |
|--------|-------------------------|
| 额定线圈功率 | 直流型: 约2.1W; 交流型: 约3.5VA |
|--------|-------------------------|

### 线圈规格表

23°C

| 额定电压<br>VDC | 动作电压<br>VDC | 释放电压<br>VDC | 最大电压<br>VDC | 线圈电阻<br>Ω      |
|-------------|-------------|-------------|-------------|----------------|
| 6           | ≤4.50       | ≥0.6        | 6.6         | 17.5 x (1±10%) |
| 9           | ≤6.75       | ≥0.9        | 9.9         | 40 x (1±10%)   |
| 12          | ≤9.00       | ≥1.2        | 13.2        | 70 x (1±10%)   |
| 24          | ≤18.0       | ≥2.4        | 26.4        | 280 x (1±10%)  |
| 48          | ≤36.0       | ≥4.8        | 52.8        | 1120 x (1±10%) |
| 120         | ≤90.0       | ≥12.0       | 132         | 7000 x (1±10%) |

| 额定电压<br>VAC | 动作电压<br>VAC | 释放电压<br>VAC | 最大电压<br>VAC | 线圈电阻<br>Ω       |
|-------------|-------------|-------------|-------------|-----------------|
| 6           | ≤5.1        | ≥1.2        | 6.6         | 4.8 x (1±10%)   |
| 12          | ≤10.2       | ≥2.4        | 13.2        | 19 x (1±10%)    |
| 24          | ≤20.4       | ≥4.8        | 26.4        | 90 x (1±10%)    |
| 48          | ≤40.6       | ≥9.6        | 52.8        | 300 x (1±10%)   |
| 120         | ≤102        | ≥24         | 132         | 2000 x (1±10%)  |
| 240         | ≤204        | ≥48         | 264         | 7200 x (1±10%)  |
| 277         | ≤235        | ≥55.4       | 304.7       | 11000 x (1±10%) |

### 安全认证

| UL/CUL | 型号      | 典型负载  |
|--------|---------|---|
| UL/CUL | HF84F-1 | 8FLA, 25LRA 250VAC<br>16A 250VAC<br>8A 250VAC |
|        | HF84F-4 | 8FLA, 25LRA 250VAC<br>16A 250VAC<br>8A 250VAC |
|        | HF84F-7 | 8FLA, 25LRA 250VAC<br>8A 250VAC               |

备注: 以上仅列出了该产品认证的部分典型负载, 如需了解详细情况, 请与我司联系。



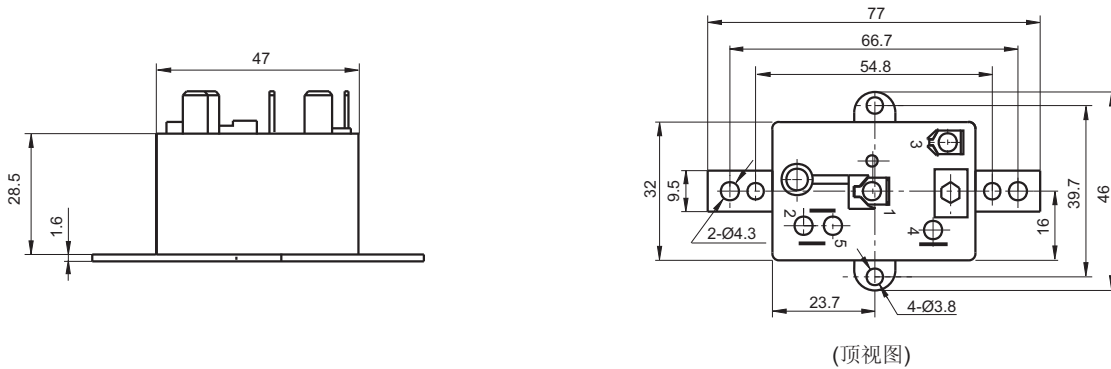
## 订货标记示例

|        |                   |                   |         |    |       |
|--------|-------------------|-------------------|---------|----|-------|
| 继电器型号  | HF84F             | -1                | A       | 24 | (XXX) |
| 触点形式   | 1: 一组转换           | 4: 一组常开           | 7: 一组常闭 |    |       |
| 线圈电压形式 | A: 交流             | D: 直流             |         |    |       |
| 线圈电压   | 交流: 6VAC ~ 277VAC | 直流: 6VDC ~ 120VDC |         |    |       |
| 客户特性号  |                   |                   |         |    |       |

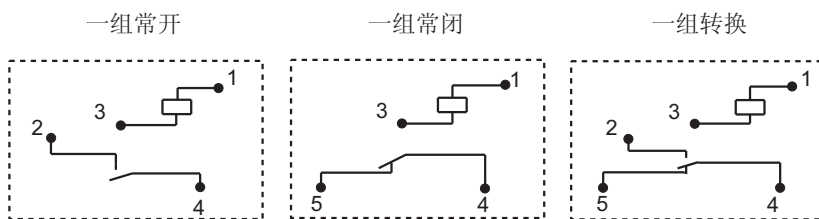
## 外形图、接线图、安装孔尺寸

单位: mm

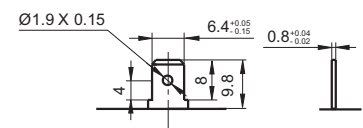
### 外形图



### 接线图 (顶视图)



### 引出端形式



备注：产品部分外形尺寸未注尺寸公差，当外形尺寸 $\leq 1\text{mm}$ ，公差为 $\pm 0.2\text{mm}$ ；当外形尺寸在 $(1 \sim 5)\text{mm}$ 之间时，公差为 $\pm 0.3\text{mm}$ ；当外形尺寸 $> 5\text{mm}$ ，公差为 $\pm 0.4\text{mm}$ 。

### 声明：

本产品规格书仅供客户使用时参考，若有更改，恕不另行通知。  
对宏发而言，不可能评定继电器在每个具体应用领域的所有性能参数要求，因而客户应根据具体的使用条件选择与之相匹配的产品，如有疑问，请与宏发联系以便获取更多的技术支持。但产品选型责任仅由客户负责。

© 厦门宏发电声股份有限公司版权所有，本公司保留所有权利。