

HF140FF

小型中功率继电器



认证号: E134517



认证号: R50149131



认证号: CQC09002030294



特性

- 10A触点切换能力
- 线圈与触点间介质耐压5kV
- 常开型: 爬电距离8mm
- 可提供1.5mm触点间隙规格的产品
- 有镀金触点型
- 塑封型与防焊剂型可供选择
- 配有多种插座可供选择
- F级 & B级绝缘等级
- 环保产品 (符合RoHS)
- 外形尺寸: (29.0 x 13.0 x 26.3) mm

触点参数

触点形式	2H, 2Z
接触电阻	≤50mΩ (1A 24VDC)
触点材料	AgSnO ₂ , AgNi, AgCdO
触点负载(阻性)	5A 250VAC
	10A 250VAC
	8A 30VDC
最大切换电压	250VAC / 30VDC
最大切换电流	10A
最大切换功率	2500VA/240W
机械耐久性	标准型: 1 x 10 ⁷ 次、W型: 5 x 10 ⁵ 次
电耐久性	1 x 10 ⁵ 次

性能参数

绝缘电阻	1000MΩ (500VDC)	
介质耐压	线圈与触点间	5000VAC 1min
	触点组间	3000VAC 1min
	断开触点间	1000VAC 1min W型: 2000VAC 1min
浪涌电压(线圈与触点间)	10kV(1.2 x 50μs)	
动作时间(额定负载下)	≤15ms	
释放时间(额定负载下)	≤5ms	
湿度	98% RH, 40°C	
温度范围	-40°C~ 85°C	
冲击	稳定性	98m/s ²
	强度	980m/s ²
振动	10Hz ~ 55Hz 1.5mm 双振幅	
引出端形式	印制板式	
重量	约18g	
封装方式	塑封型、防焊剂型	

备注: (1) 上述值均为初始值;
(2) 线圈温升详见性能曲线图。

线圈参数

额定线圈功率	标准型: 约530mW; W型: 约800mW
--------	-------------------------

线圈规格表

23°C

标准型

额定电压 VDC	动作电压 VDC	释放电压 VDC	最大电压 VDC	线圈电阻 Ω
3	≤2.25	≥0.3	3.9	17 x (1±10%)
5	≤3.75	≥0.5	6.5	47 x (1±10%)
6	≤4.50	≥0.6	7.8	68 x (1±10%)
9	≤6.75	≥0.9	11.7	160 x (1±10%)
12	≤9.00	≥1.2	15.6	275 x (1±10%)
18	≤13.5	≥1.8	23.4	620 x (1±10%)
24	≤18.0	≥2.4	31.2	1100 x (1±10%)
48	≤36.0	≥4.8	62.4	4170 x (1±10%)
60	≤45.0	≥6.0	78.0	7000 x (1±10%)

W型

额定电压 VDC	动作电压 VDC	释放电压 VDC	最大电压 VDC	线圈电阻 Ω
3	≤2.25	≥0.3	3.3	11.3 x (1±10%)
5	≤3.75	≥0.5	5.5	31 x (1±10%)
6	≤4.50	≥0.6	6.6	45 x (1±10%)
9	≤6.75	≥0.9	9.9	101 x (1±10%)
12	≤9.00	≥1.2	13.2	180 x (1±10%)
18	≤13.5	≥1.8	19.8	405 x (1±10%)
24	≤18.0	≥2.4	26.4	720 x (1±10%)
48	≤36.0	≥4.8	52.8	2880 x (1±10%)
60	≤45.0	≥6.0	66.0	4500 x (1±10%)

备注: 如需动作电压<75%额定电压, 可特殊订货。



宏发继电器

ISO9001、ISO/TS16949、ISO14001、OHSAS18001、IECQ QC 080000 认证企业

2011 Rev. 1.01

安全认证

UL/CUL	标准型	AgCdO	2H 2Z	TV-3 125VAC 10A 250VAC 10A 30VDC 1/4HP 240VAC 1/8HP 120VAC
		AgNi	2H3 2Z3	10A 250VAC 10A 30VDC 12A 277VAC/250VAC 阻性负载 70°C 1/3HP 125VAC 40°C
		AgSnO ₂	2HT	10A 250VAC 10A 30VDC 12A 277VAC/250VAC 阻性负载 70°C 1/3HP 125VAC 40°C 3/4HP 250VAC 40°C
			2ZT	10A 250VAC 10A 30VDC 12A 277VAC/250VAC 阻性负载 70°C 1/3HP 125VAC 40°C 3/4HP 250VAC 40°C
	W型	AgCdO	2H	TV-3 125VAC 10A 250VAC
		AgSnO ₂	2HT	12A 277VAC/250VAC 阻性负载 70°C 1/3HP 125VAC 40°C 3/4HP 250VAC 40°C
TÜV		AgCdO	2H 2Z	10A 250VAC 10A 30VDC
		AgNi	2H3	12A 250VAC
			2Z3	10A 250VAC
		AgSnO ₂	2HT	12A 250VAC

备注：以上仅列出了该产品认证的部分典型负载，如需了解详细情况，请与我司联系。

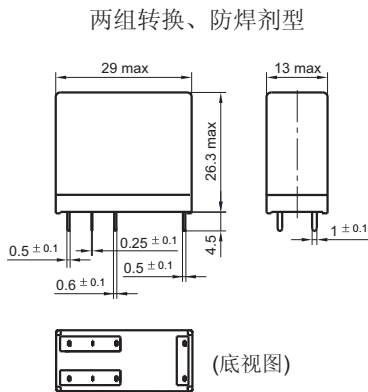
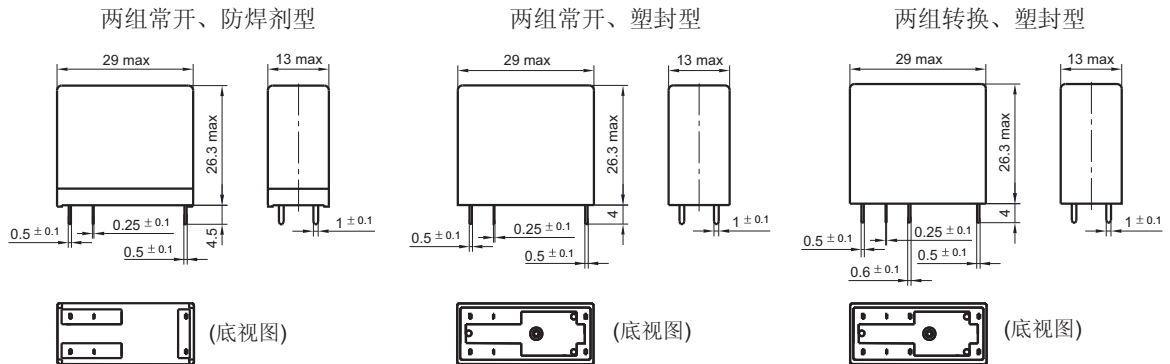
订货标记示例

继电器型号		HF140FF/ 012 -2H S W T F G (XXX)	
线圈电压	3, 5, 6, 9, 12, 18, 24, 48, 60VDC		
触点形式	2H: 两组常开 2Z: 两组转换		
封装方式 ⁽¹⁾	S: 塑封型 无: 防焊剂型		
触点间隙	W: 1.5mm (仅适用于2H型)		无: 标准型
触点材料	T: AgSnO ₂ 3: AgNi 无: AgCdO		
绝缘等级	F: F级 无: B级		
触点镀层	G: 镀金 无: 不镀金		
客户特性号			

备注：(1) 在洁净环境（不含H₂S、SO₂、NO₂、粉尘等污染物）下使用时，推荐使用防焊剂型产品；
在污染环境（含一定量的H₂S、SO₂、NO₂、粉尘等污染物）下使用时，建议选用塑封型产品，并在实际使用中进行确认；
当继电器装入PCB板后，如需进行整体清洗，请与我司联系确认，以便提供合适的产品。

(2) 常规产品为黑色外壳，若需烟灰色外壳可特殊订货，烟灰色外壳产品封装方式为防焊剂型。

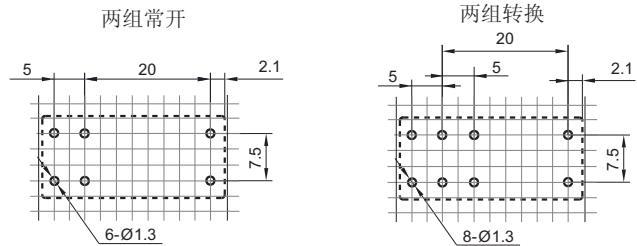
外形图



接线图 (底视图)

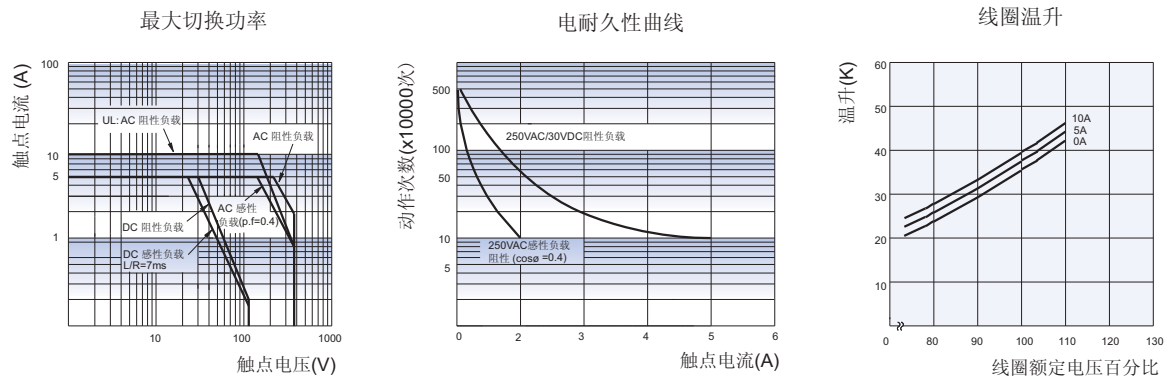


安装孔尺寸 (底视图)



备注: (1) 产品部分外形尺寸未注尺寸公差, 当外形尺寸 $\leq 1\text{mm}$, 公差为 $\pm 0.2\text{mm}$; 当外形尺寸在 $(1 \sim 5)\text{mm}$ 之间时, 公差为 $\pm 0.3\text{mm}$; 当外形尺寸 $> 5\text{mm}$, 公差为 $\pm 0.4\text{mm}$;
 (2) 安装孔尺寸中未注尺寸公差为 $\pm 0.1\text{mm}$;
 (3) 网格宽度为 2.5mm 。

性能曲线图



声明:

本产品规格书仅供客户使用时参考, 若有更改, 恕不另行通知。
 对宏发而言, 不可能评定继电器在每个具体应用领域的所有性能参数要求, 因而客户应根据具体的使用条件选择与之相匹配的产品, 若有疑问, 请与宏发联系以便获取更多的技术支持。但产品选型责任仅由客户负责。