



特 性

- 磁保持继电器
- 200A触点切换能力
- 负载高达55.4kVA
- 抗冲击、抗振动能力强
- 线圈与触点间耐压4kV
- 典型应用：路灯、电源
- 环保产品 (符合RoHS)
- 外形尺寸：(100.0 x 80.0 x 29.8)mm

触点参数

触点形式	2H, 2D
接触电阻	典型值: ⁽¹⁾ ≤0.25mΩ (200A)
触点材料	AgSnO ₂
触点负载(阻性)	200A 277VAC/28VDC
最大切换电压	440VAC
最大切换电流	200A
最大切换功率	55400VA / 5600W
机械耐久性	1 x 10 ⁵ 次
电耐久性	1 x 10 ⁴ 次

备注:(1) 典型值: 接触电阻测试样本总数不小于20只,每只产品连续测量5次,取平均值。

性能参数

绝缘电阻	1000MΩ (500VDC)	
介质耐压	线圈与触点间	4000VAC 1min
	断开触点间	2000VAC 1min
爬电距离	8mm	
动作时间(额定电压下)	≤30ms	
复归时间(额定电压下)	≤30ms	
冲击	稳定性	98m/s ²
	强 度	980m/s ²
振动	10Hz ~ 55Hz 1.0mm 双振幅	
湿度	5% ~ 85% RH	
温度范围	-40°C ~ 85°C	
引出端方式	快连接式	
重量	约500g	
封装形式	防尘罩型	

备注: 上述值均为初始值。

线圈参数

额定线圈功率	单线圈: 约12W; 双线圈: 约24W
--------	----------------------

线圈规格表

23°C

额定电压 VDC	动作、复归 电压 VDC	脉冲宽度 ms	线圈电阻 x (1±10%) Ω	
12	≤9.6	≥150	单线圈	12
24	≤19.2	≥150		48
48	≤38.4	≥150		190
12	≤9.6	≥150	双线圈	6+6
24	≤19.2	≥150		24+24
48	≤38.4	≥150		95+95

备注: 如需其他额定电压, 可特殊订货。



宏发继电器

ISO9001、ISO/TS16949、ISO14001、OHSAS18001、IECQ QC 080000 认证企业

2014 Rev. 1.00

订货标记示例

继电器型号	HFE6	-A /	12	-2D	T	2	-R	(XXX)
系列代号	A: A型触点引出 B: B型触点引出							
线圈电压	12, 24, 48VDC							
触点形式 ⁽¹⁾	2D: 两组常闭		2H: 两组常开					
触点材料	T: AgSnO ₂							
线圈形式	1: 单线圈磁保持		2: 双线圈磁保持					
极性特点	R: 反极性 (如接线图示)		无: 标准极性 (如接线图示)					
客户特性号								

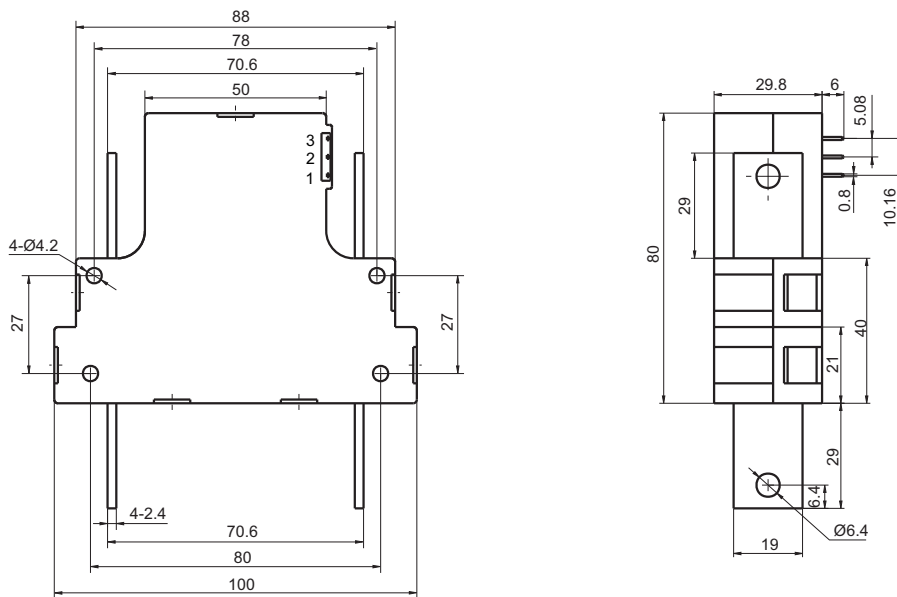
备注: (1) 2H表示继电器出厂时触点处于断开状态; 2D表示继电器出厂时触点处于闭合状态。如客户没有特别申明, 我司将控制继电器触点处于闭合状态。

外形图、接线图

单位: mm

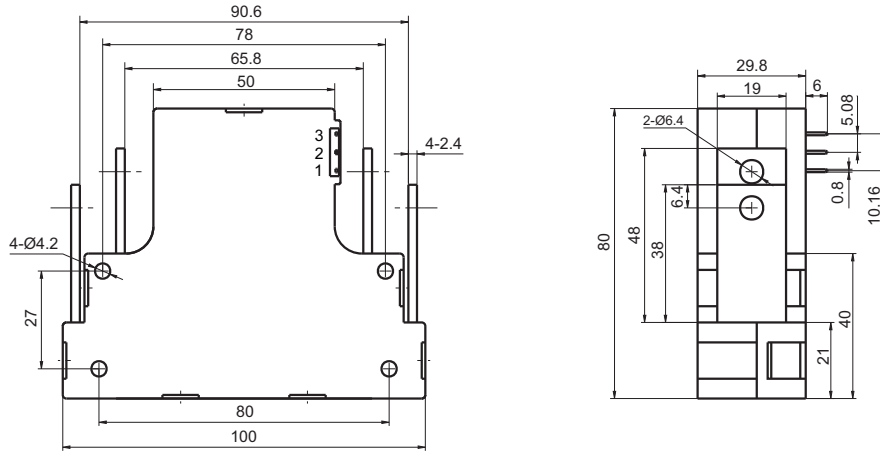
外形图

A型触点引出



外形图

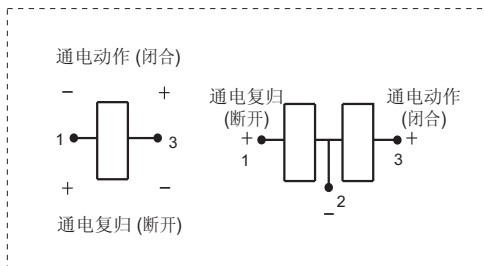
B型触点引出



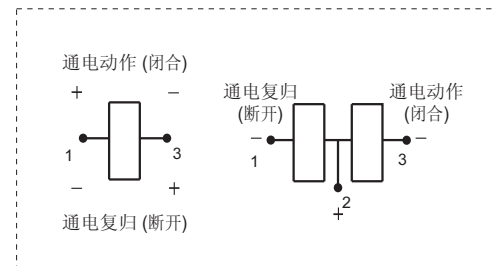
备注：产品部分外形尺寸未注尺寸公差，当外形尺寸 $\leq 1\text{mm}$ ，公差为 $\pm 0.2\text{mm}$ ；当外形尺寸在 $(1\sim 5)\text{mm}$ 之间时，公差为 $\pm 0.3\text{mm}$ ；当外形尺寸 $> 5\text{mm}$ ，公差为 $\pm 0.4\text{mm}$ 。

线圈接线图

标准极性



反极性



注意事项

- 1、磁保持继电器出厂状态为动作或复归状态，但因运输或继电器安装时受到冲击等因素的影响，可能会改变状态，因而使用时（电源接入时）请根据需要重新将其设置为复归状态或动作状态；
- 2、为了确保磁保持继电器动作或复归，施加到线圈上的激励电压须达到额定电压，脉冲宽度须大于动作或复归时间的5倍；不要同时向动作线圈和复归线圈施加电压；不要长时间（大于1分钟）向线圈施加电压；
- 3、不带软铜编线的磁保持继电器负载引出脚不能焊锡，不能随意扳动。
- 4、此款产品为防尘罩结构，外接件按照客户特殊要求定制，所以推荐此产品的储存时间小于6个月，并注意仓储环境；同时为保证产品接触可靠性，在客户没有特别声明的情况下，我司将控制继电器触点为闭合状态。

声明：

本产品规格书仅供客户使用时参考，其中未明确规定的要求条件，详见“继电器术语解释及使用指南”。若有更改，恕不另行通知。对宏发而言，不可能评定继电器在每个具体应用领域的所有性能参数要求，因而客户应根据具体的使用条件选择与之相匹配的产品，若有疑问，请与宏发联系以便获取更多的技术支持。但产品选型责任仅由客户负责。