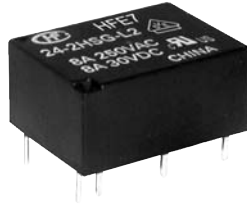




认证号: E134517



认证号: 40027342



特性

- 高触点切换能力
1H, 1D: 10A 250VAC/30VDC
2H, 2D, 1HD: 8A 250VAC/30VDC
- 高灵敏度
- 触点与线圈间介质耐压可达4kV
- 1H, 1D, 2H, 2D, 1HD五种触点形式可供选择
- 单稳态和磁保持型产品可供选择
- 环保产品(符合RoHS)
- 外形尺寸: (20.0 x 15.0 x 10.2)mm

触点参数

触点形式	1H, 1D	2H, 2D, 1HD
接触电阻	镀金AgNi触点: $\leq 30\text{m}\Omega$ (1A 6VDC) 非镀金AgNi触点: $\leq 50\text{m}\Omega$ (1A 6VDC) 镀金AgSnO ₂ 触点: $\leq 60\text{m}\Omega$ (1A 6VDC) 非镀金AgSnO ₂ 触点: $\leq 80\text{m}\Omega$ (1A 6VDC)	
触点材料	AgSnO ₂ , AgNi	
触点负载(阻性)	10A 250VAC/30VDC	8A 250VAC/30VDC
最大切换电压	277VAC	277VAC
最大切换电流	10A	8A
最大切换功率	2500VA	2000VA
机械耐久性	1×10^7 次	
电耐久性	1H、1D: 1×10^5 次 (10A 250VAC, 阻性负载, 70°C, 1.5s通1.5s断) 1HD、2H、2D: 3×10^4 次 (8A 250VAC, 阻性负载, 70°C, 1.5s通1.5s断)	

性能参数

绝缘电阻	1000M Ω (500VDC)	
介质耐压	线圈与触点间	4000VAC 1min
	断开触点间	1000VAC 1min
动作时间	$\leq 10\text{ms}$	
释放(或复归)时间	$\leq 10\text{ms}$	
最大动作频率(额定负载下)	20次/min	
线圈温升	$\leq 50\text{K}$	
振动	10Hz ~ 55Hz 1.5mm 双振幅	
冲击	98m/s ²	
湿度	5% ~ 85% RH	
温度范围	-40°C ~ 70°C	
引出端方式	印制板式	
重量	约6g	
封装形式	塑封型、防焊剂型	

备注: 上述值均为初始值。

线圈参数

产品型号	额定线圈功耗	
	灵敏型	高灵敏度
单稳态	1H, 1HD	约200mW
	2H	约280mW
单线圈磁保持	约300mW	约200mW
双线圈磁保持	约420mW	约280mW

线圈规格表

23°C

单稳态

额定电压 VDC	动作电压 VDC	释放电压 VDC	线圈电阻 $\times (1 \pm 10\%) \Omega$		
			200mW	280mW	420mW
3	≤ 2.1	≥ 0.3	45	32.1	21.4
5	≤ 3.5	≥ 0.5	125	89.3	59.5
6	≤ 4.2	≥ 0.6	180	129	85.7
9	≤ 6.3	≥ 0.9	405	289	192.9
12	≤ 8.4	≥ 1.2	720	514	342.9
24	≤ 16.8	≥ 2.4	2880	2056	1371.4

单线圈磁保持

额定电压 VDC	动作、复归 电压 VDC	脉冲宽度 ms	线圈电阻 $\times (1 \pm 10\%) \Omega$	
			300mW	200mW
3	≤ 2.1	≥ 50	30	45
5	≤ 3.5	≥ 50	83.3	125
6	≤ 4.2	≥ 50	120	180
9	≤ 6.3	≥ 50	270	405
12	≤ 8.4	≥ 50	480	720
24	≤ 16.8	≥ 50	1920	2880

双线圈磁保持

额定电压 VDC	动作、复归 电压 VDC	脉冲宽度 ms	线圈电阻 $\times (1 \pm 10\%) \Omega$	
			420mW	280mW
3	≤ 2.1	≥ 50	21.4+21.4	32.1+32.1
5	≤ 3.5	≥ 50	59.5+59.5	89.3+89.3
6	≤ 4.2	≥ 50	85.7+85.7	129+129
9	≤ 6.3	≥ 50	192.9+192.9	289+289
12	≤ 8.4	≥ 50	342.9+342.9	514+514
24	≤ 16.8	≥ 50	1371.4+1371.4	2056+2056



宏发继电器

ISO9001、ISO/TS16949、ISO14001、OHSAS18001、IECQ QC 080000 认证企业

2015 Rev. 1.00

安全认证

UL/CUL	1H	AgNi	10A 250VAC 8A 30VDC 1/4HP 125VAC 1/3HP 250VAC
		AgSnO ₂	10A 30VDC B300, R300 10A 250VAC 1/4HP 125VAC 1/3HP 250VAC
	2H	AgSnO ₂ , AgNi	8A 250VAC/30VDC 1/4HP 125VAC 1/3HP 250VAC
		AgSnO ₂	600W 125VAC B300, R300
	1HD	AgSnO ₂ , AgNi	8A 250VAC/30VDC 1/4HP 125VAC 1/3HP 250VAC
		AgSnO ₂	B300, R300
VDE (单稳态无VDE认证)	1H	AgNi	10A 250VAC (COS ϕ =1) 5A 250VAC (COS ϕ =0.4)
	2H	AgNi	8A 250VAC (COS ϕ =1) 3.5A 250VAC (COS ϕ =0.4)
	1HD	AgNi	8A 250VAC (COS ϕ =1) 3.5A 250VAC (COS ϕ =0.4)

备注：以上仅列出了该产品认证的部分典型负载，如需了解详细情况，请与我司联系。

订货标记示例

继电器型号		HFE7 / 12 -1H S T G -L2 -R (412) (XXX)						
线圈电压	3, 5, 6, 9, 12, 24VDC							
触点形式 ⁽¹⁾	1H: 一组常开 1D: 一组常闭 2H: 两组常开 2D: 两组常闭 1HD: 一组常开一组常闭							
封装形式 ⁽²⁾	S: 塑封型 无: 防焊剂型							
触点材料 ⁽³⁾	T: AgSnO ₂ 无: AgNi							
触点镀层	G: 镀金 无: 不镀金							
线圈类型	L1: 单线圈磁保持 L2: 双线圈磁保持 无: 单稳态							
极性特点	R: 反极性 (如接线图示) 无: 标准极性 (如接线图示)							
客户特性号(线圈功耗) ⁽⁴⁾	(412): 灵敏型 无: 高灵敏型							
特性号 ⁽⁵⁾	XXX: 客户特殊要求 无: 标准型							

备注: (1) 1H、2H表示继电器出厂时触点处于断开状态; 1D、2D仅适用于磁保持型, 表示继电器出厂时触点处于闭合状态; 1D、2D两个型号无UL和VDE认证。

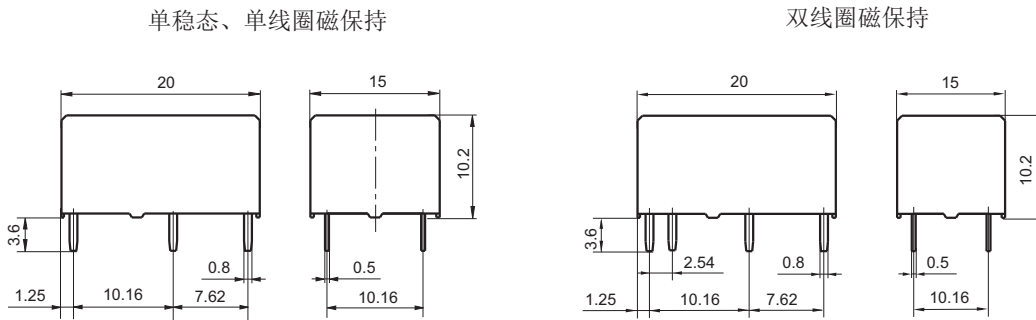
(2) 在含H₂S、SO₂、NO₂等有害气体的环境下, 建议选用塑封型产品, 并请在实际使用中进行试验确认; 当不需要整体清洗时, 建议优先选用防焊剂型产品; 当继电器装入PCB板焊接后, 如需进行整体清洗或表面处理, 请与我司联系, 以便商定合适的焊接条件、合适的产品规格;

(3) 对有浪涌电流的应用场合, 建议使用防焊剂型不镀金AgSnO₂触点产品, 如灯负载、电机、电容、线圈等负载。

(4) 当线圈激励允许时, 请优先选用灵敏型(客户特性号为(412))的同型号产品; 在使用环境恶劣或使用波峰焊接时, 请选用灵敏型((客户特性号为412))的同型号产品; 当使用条件与我司提供的参数不符时, 选型前请与宏发工程师确认。

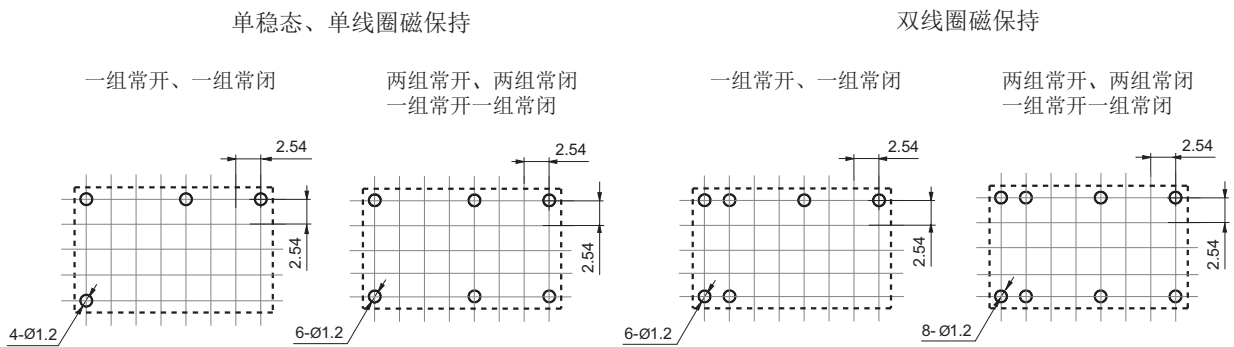
(5) 客户特殊要求由我司评审后, 按特性号的形式标识。例如: (359)表示灯负载。

外形图



安装孔尺寸

(底视图)

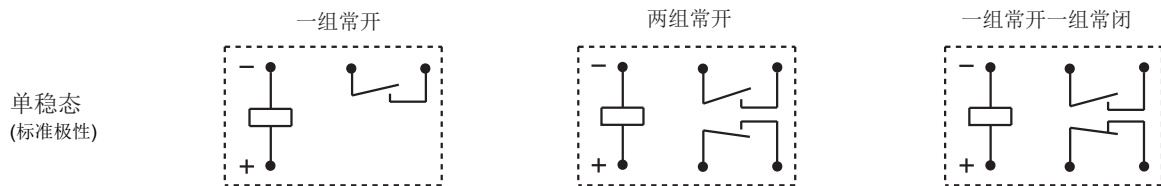


备注: (1) 产品部分外形尺寸未注尺寸公差, 当外形尺寸 $\leq 1\text{mm}$, 公差为 $\pm 0.2\text{mm}$; 当外形尺寸在 $(1 \sim 5)\text{mm}$ 之间时, 公差为 $\pm 0.3\text{mm}$; 当外形尺寸 $> 5\text{mm}$, 公差为 $\pm 0.4\text{mm}$;

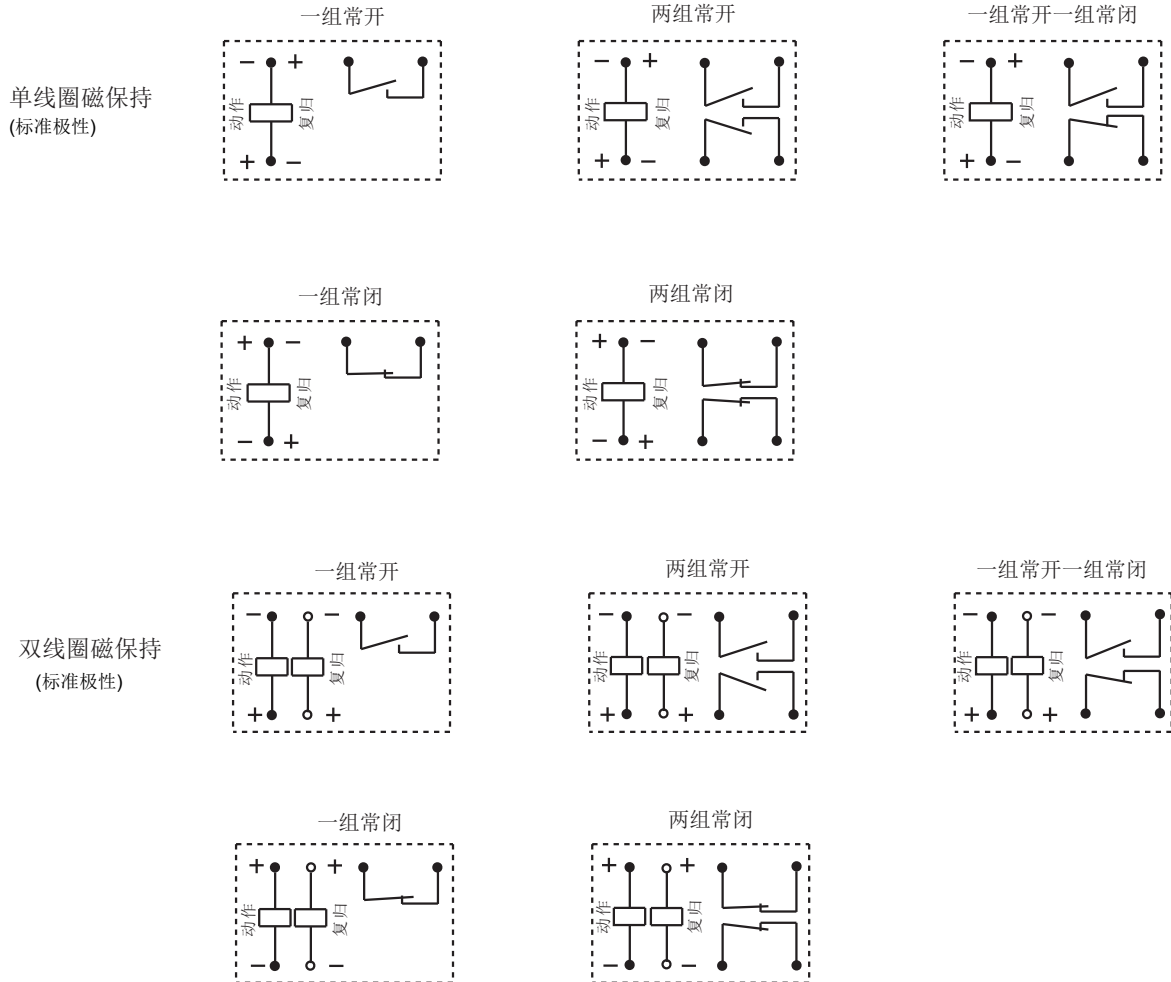
(2) 安装孔尺寸中未注尺寸公差为 $\pm 0.1\text{mm}$;

(3) 网格宽度为 2.54mm 。

接线图(底视图)



接线图(底视图)



备注：以上为标准极性产品的接线图说明,反极性产品的线圈极性应与相应的标准极性产品相反。

注意事项：

- 1、磁保持继电器出厂状态为置位或复位状态，但因运输或继电器安装时受到冲击等因素的影响，可能会改变状态，因而使用(电源接入时) 请根据需要重新将其设置为复位状态或置位状态；
- 2、为了确保磁保持继电器置位或复位，施加到线圈上的激励电压须达到额定电压，脉冲宽度须大于置位或复位时间的5倍；不要同时向置位线圈和复位线圈电压施加电压；不要长时间 (大于1分钟) 向线圈施加电压。
- 3、因高温会对继电器零件、部件造成收缩变形影响，严禁将继电器长时间置于超过产品温度使用范围 (-40℃~70℃) 环境中；当使用波峰焊接时，推荐参数：预热时长上限120s，预热温度上限120℃，焊接温度 (260±5)℃，焊接时长 (10±3)s；请尽量缩短预热及焊接时间，尽量调低预热及焊接温度；推荐使用手工方式焊接继电器。

声明：

本产品规格书仅供客户使用时参考，其中未明确规定的要求条件，详见“继电器术语解释及使用指南”。若有更改，恕不另行通知。
对宏发而言，不可能评定继电器在每个具体应用领域的所有性能参数要求，因而客户应根据具体的使用条件选择与之相匹配的产品，如有疑问，请与宏发联系以便获取更多的技术支持。但产品选型责任仅由客户负责。

© 厦门宏发电声股份有限公司版权所有，本公司保留所有权利。