



特性

- 磁保持继电器
- 100A, 120A触点切换能力
- 符合IEC62055-31的UC1, UC2, UC3标准
- 线圈与触点间介质耐压4kV
- 环保产品 (符合RoHS)
- 外形尺寸: (43.0 × 37.0 × 22.0) mm

触点参数

触点形式	SH, SD
接触电阻	典型值: ⁽¹⁾ ≤0.35mΩ (100A)
触点材料	AgSnO ₂
额定负载(阻性)	100A 250VAC (HFE29-100) 120A 250VAC (HFE29-120)
最大切换电压	440VAC
最大切换电流	100A (HFE29-100) 120A (HFE29-120)
最大切换功率	25000VA (HFE29-100) 30000VA (HFE29-120)
机械耐久性	1 × 10 ⁶ 次

备注: (1) 典型值: 接触电阻测试样本总数不小于20只, 每只产品连续测量5次, 取平均值。

性能参数

绝缘电阻	1000MΩ (500VDC)	
介质耐压	线圈与触点间	4000VAC 1min
	断开触点间	2000VAC 1min
爬电距离	8mm	
动作时间	≤20ms	
复归时间	≤20ms	
冲击	稳定性	98m/s ²
	强度	980m/s ²
振动	10Hz ~ 55Hz 1.5mm 双振幅	
湿度	5% ~ 85% RH	
温度范围	-40°C ~ 70°C	
引出端型式	快连接式	
重量	约75g	
封装形式	防尘罩型	

备注: 上述值均为初始值。

线圈参数

额定线圈功率	HFE29-100	单线圈: 约2.4W; 双线圈: 约4.8W
	HFE29-120	单线圈: 约3W; 双线圈: 约6W

线圈规格表

23°C

HFE29-100

额定电压 VDC	动作、复归电压 VDC	脉冲宽度 ms	线圈电阻 x (1±10%) Ω	
6	≤4.8	≥50	单线圈	15
9	≤7.2	≥50		34
12	≤9.6	≥50		60
24	≤19.2	≥50		250
48	≤38.4	≥50		1000
6	≤4.8	≥50	双线圈	7.5+7.5
9	≤7.2	≥50		17+17
12	≤9.6	≥50		30+30
24	≤19.2	≥50		125+125
48	≤38.0	≥50		500+500

备注: 如需其他额定电压, 可特殊订货。

电耐久性

UC等级	电压 (Uc)	电流 (Ic)	功率因素	接通/断开时间(s)	电耐久性		
415 (UC1)	220VAC	80A	COSØ=1	10:20	3000次	共6000次	
		10A	COSØ=0.4		3000次		
416 (UC2)		80A	COSØ=1		5000次	共10000次	
			COSØ=0.5		5000次		
417 (UC3)		100A	COSØ=1		5000次		共10000次
			COSØ=0.5		5000次		

备注: 电耐久性符合IEC62055-31试验要求, 阻性试验后接着做感性试验。

线圈规格表

23°C

HFE29-120

额定电压 VDC	动作、复归 电压 VDC	脉冲宽度 ms	线圈电阻 x (1±10%) Ω
6	≤4.8	≥50	12
9	≤7.2	≥50	27
12	≤9.6	≥50	48
24	≤19.2	≥50	192
48	≤38.4	≥50	768

额定电压 VDC	动作、复归 电压 VDC	脉冲宽度 ms	线圈电阻 x (1±10%) Ω
6	≤4.8	≥50	6+6
9	≤7.2	≥50	13.5+13.5
12	≤9.6	≥50	24+24
24	≤19.2	≥50	96+96
48	≤38.0	≥50	384+384

备注：如需其他额定电压，可特殊订货。

订货标记示例

继电器型号	HFE29 - 120 /12 -SD T -2 -R (416)						
负载类型	100:100A 120:120A						
线圈电压	6, 9, 12, 24, 48VDC						
触点形式 ⁽¹⁾	SD : 一组常闭 (双触点) SH : 一组常开 (双触点)						
触点材料	T : AgSnO ₂						
线圈类型	1 : 单线圈磁保持 2 : 双线圈磁保持						
极性特点	R : 反极性 (如接线图示) 无 : 正极性 (如接线图示)						
客户特性号 ⁽²⁾	(415) : UC1 (HFE29-100) (417) : UC3 (HFE29-120) (416) : UC2 (HFE29-100) 无 : 特殊技术要求						

备注：(1)SH表示继电器出厂时触点处于断开状态；SD表示继电器出厂时触点处于闭合状态。如客户没有特别声明，我司将默认继电器触点闭合出厂。

(2) 请在选择时明确贵公司需要满足的技术要求，UC1~UC3等级详细描述如下：

UC1: 产品符合IEC62055-31的UC1条款: 承受:2400A/10ms;

UC2: 产品符合IEC62055-31的UC2条款: 接通:2.5kA/10ms, 承受:4.5kA/10ms;

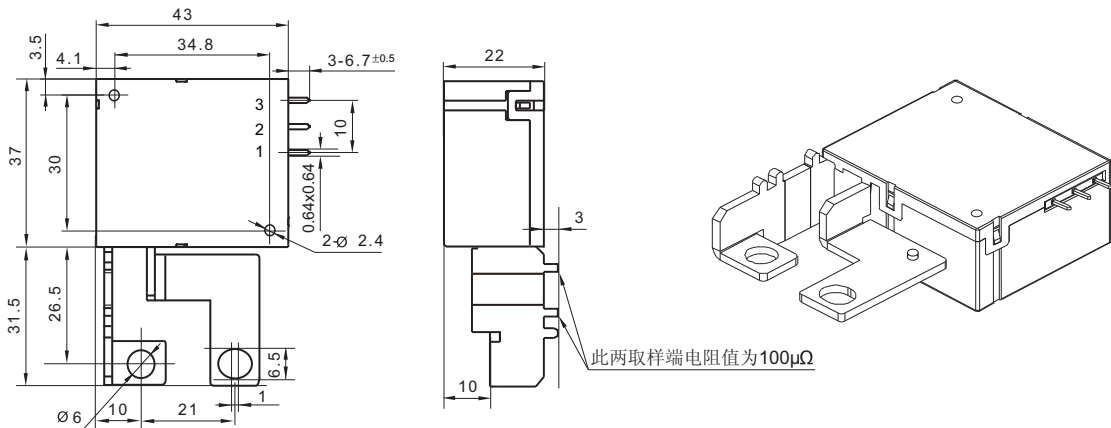
UC3: 产品符合IEC62055-31的UC3条款: 接通:3kA/10ms, 承受:6kA/10ms;

无: 表示特殊技术要求, 请与宏发技术人员联系以获得更多的支持。

外形图、接线图、安装孔尺寸

单位: mm

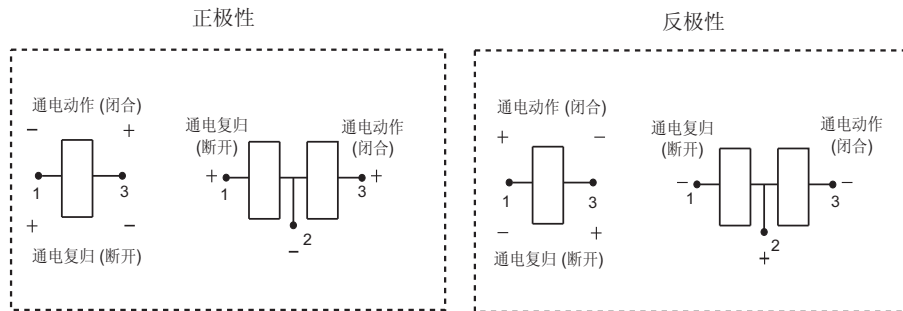
外形图



备注：(1) 负载引出端尺寸及取样电阻，可根据客户需求定制。

(2) 产品部分外形尺寸未注尺寸公差，当外形尺寸≤1mm，公差为±0.2mm；当外形尺寸在(1~5)mm之间时，公差为±0.3mm；当外形尺寸>5mm，公差为±0.4mm。

线圈接线图



注意事项

- 1、磁保持继电器出厂状态为动作或复归状态,但因运输或继电器安装时受到冲击等因素的影响,可能会改变状态,因而使用时(电源接入时)请根据需要重新将其设置为复归状态或动作状态;
- 2、为了确保磁保持继电器动作或复归,施加到线圈上的激励电压须达到额定电压,脉冲宽度须大于动作或复归时间的5倍;不要同时向动作线圈和复归线圈施加电压;不要长时间(大于1分钟)向线圈施加电压;
- 3、不带软铜编线的磁保持继电器负载引出脚不能焊锡,不能随意扳动。
- 4、此款产品为防尘罩结构,外接件按照客户特殊要求定制,所以推荐此产品的储存时间小于6个月,并注意仓储环境;同时为保证产品接触可靠性,在客户没有特别申明的情况下,我司将控制继电器触点为闭合状态。

声明:

本产品规格书仅供客户使用时参考,其中未明确规定的要求条件,详见“继电器术语解释及使用指南”。若有更改,恕不另行通知。对宏发而言,不可能评定继电器在每个具体应用领域的所有性能参数要求,因而客户应根据具体的使用条件选择与之相匹配的产品,若有疑问,请与宏发联系以便获取更多的技术支持。但产品选型责任仅由客户负责。