

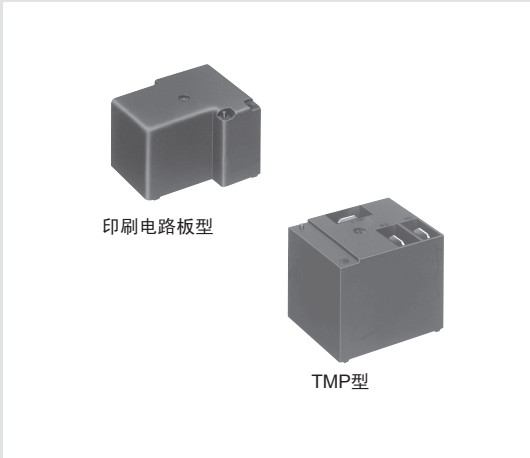
JT-V 继电器

对应RoHS

- 继电器用语说明
▶P.13
- 使用注意事项
▶P.15
- 安装时的注意事项
▶P.36
- 关于可靠性
▶P.40
- 标准认证一览
▶P.144

对应耐浪涌电压6,000V的1a/1c 30A功率继电器。

保护构造：焊剂密封型/塑料密封型



特点

- 耐浪涌电压6kV的高耐压设计
- 高容量: 最大通断能力为30A 277V AC (1a型)
- 印刷电路板型/TMP型

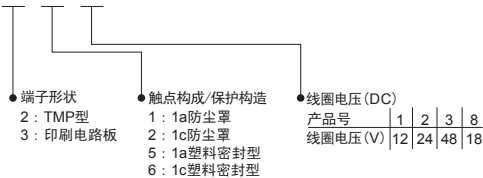
用途

- 用于变频器、焊接机等、需要进行高负载开闭的设备

注)但是, 不符合电气用品安全法, 使用时请注意。

产品号体系

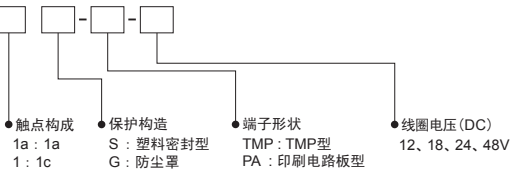
AJTV



注) 标准品已获得UL/C-UL认证。

型号体系

JTV



品种

1. 1a防尘罩型

线圈额定电压	印刷电路板型		TMP型		包装数量	
	型号	订购产品号	型号	订购产品号	内箱	外箱
DC12V	JTV1aG-PA-12V	AJTV311	JTV1aG-TMP-12V	AJTV211	印刷电路板型 50个 TMP型 50个	印刷电路板型 500个 TMP型 300个
DC18V	JTV1aG-PA-18V	AJTV318	JTV1aG-TMP-18V	AJTV218		
DC24V	JTV1aG-PA-24V	AJTV312	JTV1aG-TMP-24V	AJTV212		
DC48V	JTV1aG-PA-48V	AJTV313	JTV1aG-TMP-48V	AJTV213		

2. 1c防尘罩型

线圈额定电压	印刷电路板型		TMP型		包装数量	
	型号	订购产品号	型号	订购产品号	内箱	外箱
DC12V	JTV1G-PA-12V	AJTV321	JTV1G-TMP-12V	AJTV221	印刷电路板型 50个 TMP型 50个	印刷电路板型 500个 TMP型 300个
DC18V	JTV1G-PA-18V	AJTV328	JTV1G-TMP-18V	AJTV228		
DC24V	JTV1G-PA-24V	AJTV322	JTV1G-TMP-24V	AJTV222		
DC48V	JTV1G-PA-48V	AJTV323	JTV1G-TMP-48V	AJTV223		

3. 1a塑料密封型

线圈额定电压	印刷电路板型		TMP型		包装数量	
	型号	订购产品号	型号	订购产品号	内箱	外箱
DC12V	JTV1aS-PA-12V	AJTV351	JTV1aS-TMP-12V	AJTV251	印刷电路板型 50个 TMP型 50个	印刷电路板型 500个 TMP型 300个
DC18V	JTV1aS-PA-18V	AJTV358	JTV1aS-TMP-18V	AJTV258		
DC24V	JTV1aS-PA-24V	AJTV352	JTV1aS-TMP-24V	AJTV252		
DC48V	JTV1aS-PA-48V	AJTV353	JTV1aS-TMP-48V	AJTV253		

4. 1c塑料密封型

线圈额定电压	印刷电路板型		TMP型		包装数量	
	型号	订购产品号	型号	订购产品号	内箱	外箱
DC12V	JTV1S-PA-12V	AJTV361	JTV1S-TMP-12V	AJTV261	印刷电路板型 50个 TMP型 50个	印刷电路板型 500个 TMP型 300个
DC18V	JTV1S-PA-18V	AJTV368	JTV1S-TMP-18V	AJTV268		
DC24V	JTV1S-PA-24V	AJTV362	JTV1S-TMP-24V	AJTV262		
DC48V	JTV1S-PA-48V	AJTV363	JTV1S-TMP-48V	AJTV263		

额定

■ 线圈规格

线圈额定电压	吸合电压 (at 20°C)	释放电压 (at 20°C)	额定动作电流 [±10%] (at 20°C)	线圈电阻 [±10%] (at 20°C)	额定消耗功率 (at 20°C)	最大连续施加电压 (at 85°C)
DC12V	额定电压的 75%以下	额定电压的 5%以上	83.3mA	144Ω	1,000mW	额定电压的 12%V以上
DC18V			55.6mA	324Ω		
DC24V			41.7mA	576Ω		
DC48V			20.8mA	2,304Ω		

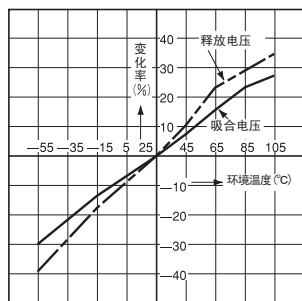
■性能概要

规格	项目	性能概要	
触点规格	触点构成	1a	1c
	接触电阻(初始)	50mΩ以下(通过DC 6V 1A电压下降法)	
	触点材料	AgSnO ₂ Type	
额定	额定控制容量(电阻负载)	20A 277V AC	N.C.: 10A 277V AC N.O.: 20A 277V AC
	触点最大允许功率(电阻负载)	8,310VA (30A 277V AC)	N.C.: 2,770VA N.O.: 5,540VA
	额定消耗功率	1,000mW	
	最小适用负载※1	100mA 5V DC	
电气性能	绝缘电阻(初始)	100MΩ以上(使用DC 500V绝缘电阻计, 测量与耐电压项相同的位置)	
	耐电压(初始)	触点间	AC 1,200V 1分钟(检测电流: 10mA)
		触点与线圈间	AC 3,500V 1分钟(检测电流: 10mA)
	耐浪涌电压 ※2(触点与线圈间)	6,000V(初始)	
	动作时间(在额定电压下)	15ms以下(在额定电压下、不含触点弹跳、at 20°C)	
	复位时间(在额定电压下)	10ms以下(在额定电压下、不含触点弹跳、无二极管、at 20°C)	
机械性能	耐冲击性	误动作冲击	98m/s ² {10G} (正弦半波脉冲: 11ms、检测时间: 10μs)
		耐久冲击	980m/s ² 以上{100G} (正弦半波脉冲: 6ms)
	耐振性	误动作振动	10~55Hz 双向振幅1.5mm
		耐久振动	10~55Hz 双向振幅2.0mm
寿命	机械寿命	1,000万次以上	
	电气寿命※3	10万次以上(20A 277V AC)	N.O.: 10万次以上(20A 277V AC) N.C.: 10万次以上(10A 277V AC)
使用条件	使用的环境、运输、保管条件 ※4	温度: -55°C~+85°C、湿度: 5~85%RH(应无结冰、凝露)	
	最大操作频率	20次/分钟(额定控制容量下)	
重量		印刷电路板型: 约25g、TMP型: 约30g	

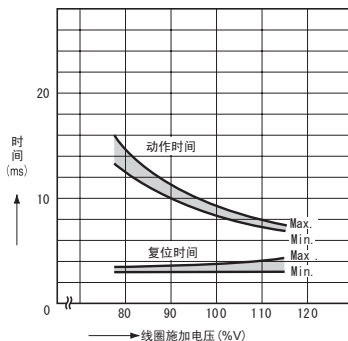
注) ※1. 在微小负载水平下能够通断的下限目标值。该值有时会根据通断频率、环境条件、所期待的可靠水准发生改变, 因此在使用时, 推荐在实际负载下进行确认。
 ※2. 但是, 波形根据JEC.212.1981表示为±1.2×50μs的标准冲击电压波形。
 ※3. 塑料密封型时, 须对通气孔的开放状态进行评估。
 ※4. 使用环境温度的上限值为可满足线圈温度上升值的最高温度。继电器使用方面的注意事项请参照关于周围环境。

■参考数据

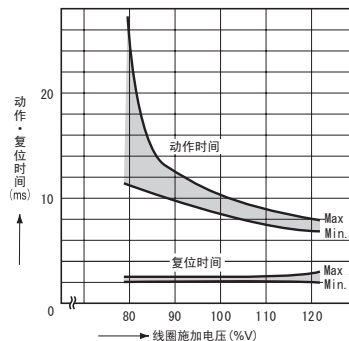
1. 环境温度特性
试验品: AJTV262



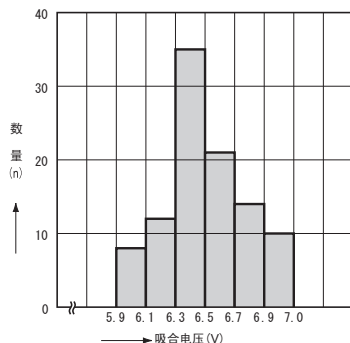
2. 动作·复位时间
试验品: AJTV262



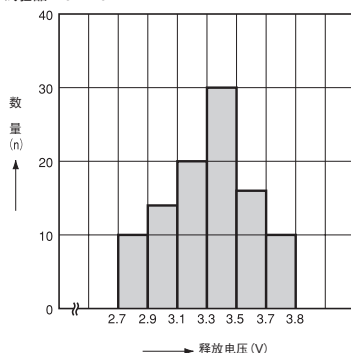
3. 动作·复位时间
试验品: AJTV352



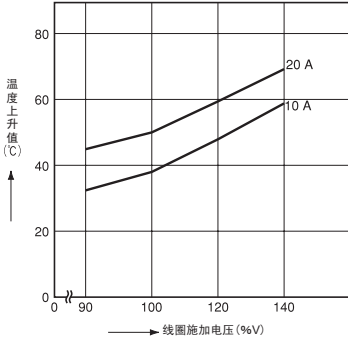
4. 吸合电压分布
试验品: AJTV261



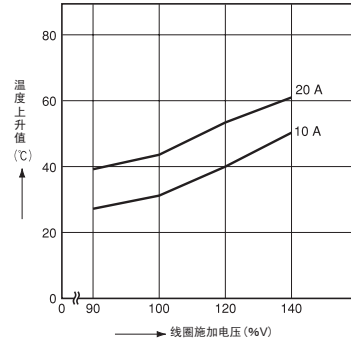
5. 吸合电压分布
试验品: AJTV261



6. 一 (1) 线圈温度上升
环境温度: 25°C
试验品: AJTV251



6. 一 (2) 线圈温度上升
环境温度: 85°C
试验品: AJTV251



尺寸图

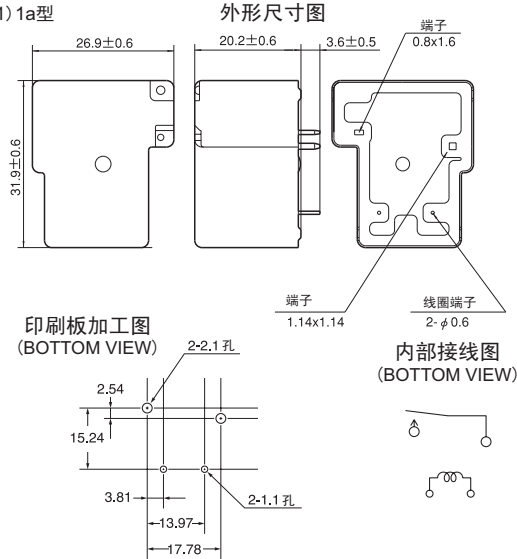
CAD数据 标记的商品可从控制机器网站 (<http://device.panasonic.cn/ac>) 下载CAD数据。

单位: mm

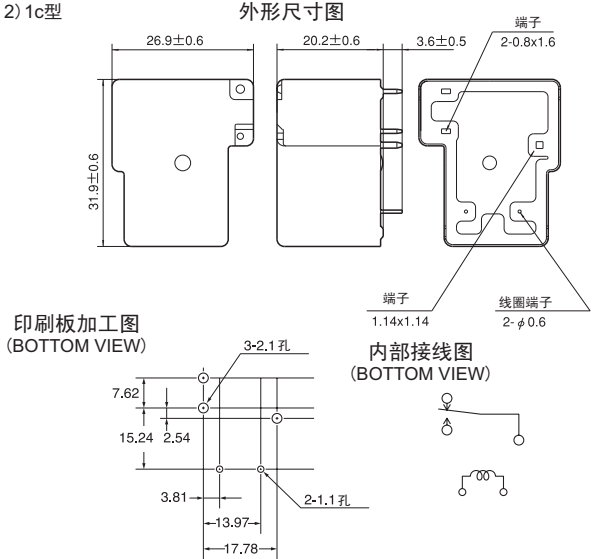
1. 印刷电路板型

CAD数据

1) 1a型



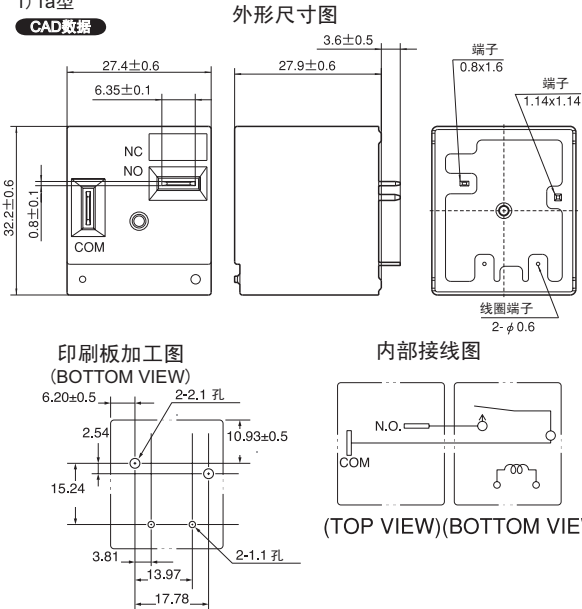
2) 1c型



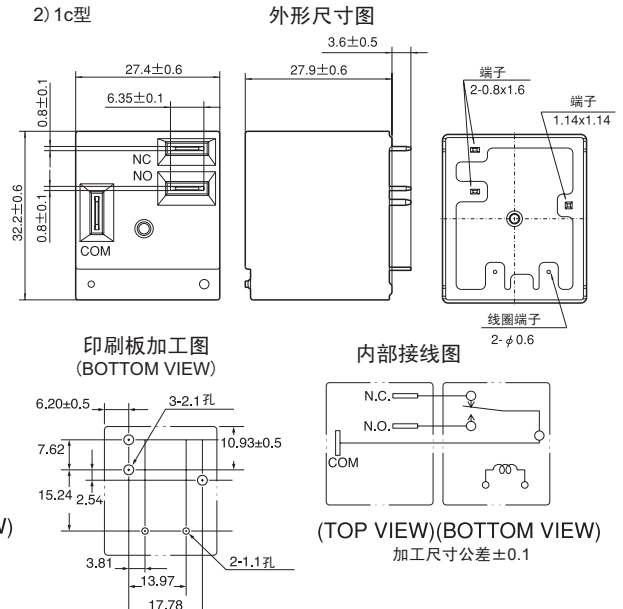
2. TMP型

1) 1a型

CAD数据



2) 1c型

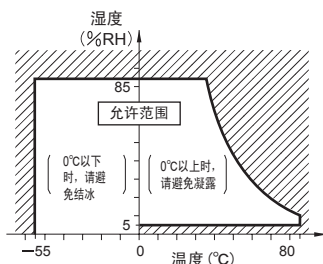


加工尺寸公差±0.1

使用注意事项

- 为了切实地使其动作，使用时请使施加在线圈两端的电压保持在线圈额定电压的±5% (at 20°C)。另外，吸合电压、释放电压可能会随着环境温度和使用条件而发生变化，因此请加以注意。
- 线圈施加电压的波纹率请保持在5%以下。
- 通断寿命指的是JIS C5442的标准试验状态(温度15~35°C、湿度25~75%RH)下的数值。通断寿命因线圈的驱动电路、负载的种类、通断频率、通断位相、环境等而有所差别，请在实机上加以确认。尤其在以下负载的情况下需要注意。
 - 交流负载通断下，通断位相为同步时
 - 触点移动容易导致锁定和粘连。
 - 高频率下的负载通断时
 - 对触点通断时容易发生电弧的负载进行高频率通断时，电弧能量使空气中的N与O结合而生成HNO₃，从而出现腐蚀金属材料的情况。作为对策，采用以下方法是有效的。
 - 加入电弧消弧电路。
 - 降低通断频率。
 - 降低环境中的湿度。
- 超过线圈额定·触点额定·通断寿命等规格范围使用时，可能会导致异常发热·冒烟·着火等情况，因此请务必注意。
- 在继电器掉落的情况下，请勿使用。如果要使用，请务必在确认外观、特性的基础上再进行使用。
- 误接线可能会导致无法预期的误动作·异常发热·着火等情况，因此请务必注意。
- 使用及运输·保管条件
 - 温度：-40~70°C
 - 湿度：5~85%RH
(应无结冰、凝露。)
另外，湿度范围会因温度而有所不同，因此请控制在下图所示范围。
 - 气压：86~106kPa

使用、运输、保管温度·湿度范围



4)关于凝露

在高温多湿环境下，温度急剧变化时容易发生凝露。有时会产生继电器的绝缘老化等，因此请加以注意。

5)关于结冰

在0°C以下，结露等水分产生冻结，从而带来继电器可动部的固结、动作延迟等障碍。因此请加以注意。

6)关于低温、低湿环境

如果在低温·低湿环境中长时间暴露存放，塑料可能会脆化，因此请加以注意。

8. 关于焊接及洗净条件

在自动焊接的情况下，请遵守以下条件。

- 预加热：100°C以下(焊接面端子部)
120秒以下
- 焊接：260°C下(焊接温度)
5秒以下(带焊接时间)

9. 关于清洗

关于焊接及洗净条件因为会对继电器的特性产生不良影响，因此请绝对避免使用超声波清洗。另外用于清洗继电器的清洗液请使用酒精类。

关于一般性的注意事项请参照

“继电器使用上的注意事项”。