

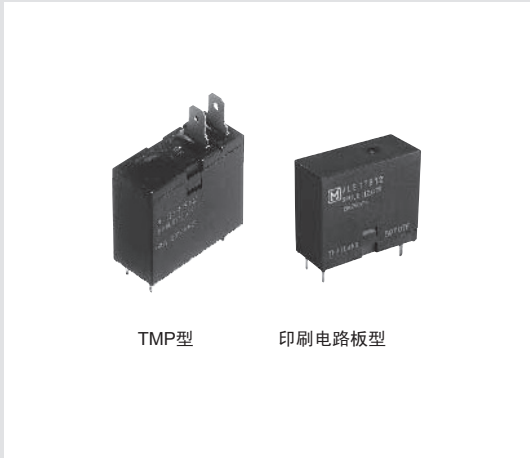
J&L系列功率继电器(2A以上)

LE 继电器

继电器用语说明
▶P.13使用注意事项
▶P.15安装时的注意事项
▶P.36关于可靠性
▶P.40标准认证一览
▶P.144

1a 16A负载适用于微波炉的开闭用继电器。

保护构造：焊剂密封型



TMP型

印刷电路板型

特点

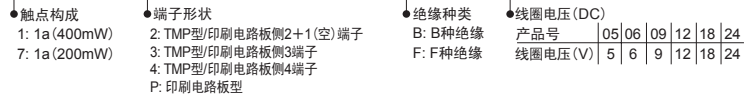
- 对应磁控管负载、加热器负载
- 绝缘距离(线圈与触点间):空间8mm、沿面9.5mm以上
- 耐浪涌电压 10,000V
- 低消耗功率:400mW/200mW(高灵敏度型)
- TMP端子/印刷电路板端子

用途

- 微波炉(磁控管负载、加热器负载)
- 冰箱(压缩机负载)
- OA设备(复印机的电源)

产品号体系

ALE



注)TMP型符合UL/CSA、TUV、VDE的产品为标准品。
印刷电路板型符合UL/CSA、VDE的产品为标准品。

深圳市晶伟斯科技有限公司

KINWAX TECHNOLOGY CO., LIMITED

Panasonic Intellectual Property Controls Business Unit

device.panasonic.cn/ac

电话: 0755-83237532 传真: 0755-23895401 邮箱: wujing@kinwax.com 网址: www.kinwax.com.cn

品种

1. 标准型

包装数量：内箱100个、外箱500个

触点构成	线圈额定电压	TMP型			印刷电路板型
		印刷电路板侧2+1(空)端子	印刷电路板侧3端子	印刷电路板侧4端子	
		订购产品号	订购产品号	订购产品号	
1a	DC 5V	ALE12□05	ALE13□05	ALE14□05	ALE1P□05
	DC 6V	ALE12□06	ALE13□06	ALE14□06	ALE1P□06
	DC 9V	ALE12□09	ALE13□09	ALE14□09	ALE1P□09
	DC 12V	ALE12□12	ALE13□12	ALE14□12	ALE1P□12
	DC 18V	ALE12□18	ALE13□18	ALE14□18	ALE1P□18
	DC 24V	ALE12□24	ALE13□24	ALE14□24	ALE1P□24
	DC 48V	ALE12□48	ALE13□48	ALE14□48	ALE1P□48

注) B种绝缘：“B”、F种绝缘：“F”需填入□内。

2. 高灵敏度型

包装数量：内箱100个、外箱500个

触点构成	线圈额定电压	TMP型			印刷电路板型
		印刷电路板侧2+1(空)端子	印刷电路板侧3端子	印刷电路板侧4端子	
		订购产品号	订购产品号	订购产品号	
1a	DC 5V	ALE72□05	ALE73□05	ALE74□05	ALE7P□05
	DC 6V	ALE72□06	ALE73□06	ALE74□06	ALE7P□06
	DC 9V	ALE72□09	ALE73□09	ALE74□09	ALE7P□09
	DC 12V	ALE72□12	ALE73□12	ALE74□12	ALE7P□12
	DC 18V	ALE72□18	ALE73□18	ALE74□18	ALE7P□18
	DC 24V	ALE72□24	ALE73□24	ALE74□24	ALE7P□24
	DC 48V	ALE72□48	ALE73□48	ALE74□48	ALE7P□48

注) B种绝缘：“B”、F种绝缘：“F”需填入□内。

额定

■线圈规格

1) 标准型

线圈额定电压	吸合电压 (at 20°C)	释放电压 (at 20°C)	额定动作电流 〔±10%〕(at 20°C)	线圈电阻 〔±10%〕(at 20°C)	额定消耗功率 (at 20°C)	最大连续施加电压 (at 20°C)
DC 5V	额定电压的 75%V以下 (初始)	额定电压的 5%V以上 (初始)	80mA	63Ω	400mW	DC7.2V
DC 6V			66.7mA	90Ω		DC8.7V
DC 9V			44.4mA	203Ω		DC13.0V
DC 12V			33.3mA	360Ω		DC17.4V
DC 18V			22.2mA	810Ω		DC26.1V
DC 24V			16.7mA	1,440Ω		DC34.8V
DC 48V			8.3mA	5,760Ω		DC69.6V

2) 高灵敏度型

线圈额定电压	吸合电压 (at 20°C)	释放电压 (at 20°C)	额定动作电流 〔±10%〕(at 20°C)	线圈电阻 〔±10%〕(at 20°C)	额定消耗功率 (at 20°C)	最大连续施加电压 (at 20°C)
DC 5V	额定电压的 75%V以下 (初始)	额定电压的 5%V以上 (初始)	40mA	125Ω	200mW	DC7.2V
DC 6V			33.3mA	180Ω		DC8.7V
DC 9V			22.2mA	405Ω		DC13.0V
DC 12V			16.7mA	720Ω		DC17.4V
DC 18V			11.1mA	1,620Ω		DC26.1V
DC 24V			8.3mA	2,880Ω		DC34.8V
DC 48V			4.2mA	11,520Ω		DC69.6V

■性能概要

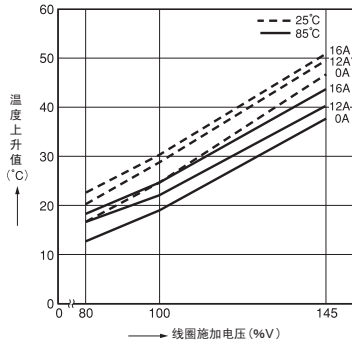
规格	项目	性能概要	
触点规格	触点构成	1a	
	接触电阻(初始)	100mΩ以下(通过DC 6V 1A 电压下降法)	
	触点材料	AgSnO ₂ Type	
额定	额定控制容量(电阻负载)	16A 277V AC	
	触点最大允许功率(电阻负载)	4,432VA	
	触点最大允许电压	277V AC	
	触点最大允许电流	16A	
	额定消耗功率	400mW/200mW(高灵敏度型)	
	最小适用负载※1	100mA 5V DC	
电气性能	绝缘电阻(初始)	1,000MΩ以上(使用DC 500V 绝缘电阻计, 测量与耐电压项相同的位置)	
	耐电压(初始)	触点间	AC 1,000V 1分钟时间(检测电流: 10mA)
		触点与线圈间	AC 4,000V 1分钟时间(检测电流: 10mA)
	线圈温度上升值	55°C以下/45°C以下(高灵敏度型)(电阻法下、触点通电电流为16A、施加线圈额定电压时at 20°C)	
	耐浪涌电压 ※2(触点与线圈间)	10,000V(初始)	
	动作时间(额定电压)(at 20°C)	20ms以下(不含触点弹跳)	
	复位时间(额定电压)(at 20°C)	20ms以下/25ms以下(高灵敏度型)(不含触点弹跳、带二极管)	
机械性能	耐冲击性	误动作冲击	200m/s ² 以上(正弦半波脉冲: 11ms、检测时间:10μs)
		耐久冲击	1,000m/s ² 以上(正弦半波脉冲: 6ms)
	耐振性	误动作振动	10~55Hz 双向振幅1.5mm(检测时间:10μs)
		耐久振动	10~55Hz 双向振幅1.5mm
寿命	机械寿命(通断频率180次/分钟)	200万次以上	
	电气寿命(通断频率20次/分钟)	10万次以上	
使用条件	使用的周围、运输、保管条件※3	温度: -40°C~+85°C、湿度: 5~85%RH(应无结冰、凝露)	
	最大操作频率	20次/分钟(额定控制容量下)	
重量		约17g/约15g(印刷电路板型)	

注) ※1. 在微小负载水平下能够通断的下限目标值。该值有时会根据通断频率、环境条件、所期待的可靠水准发生改变, 因此在使用时, 推荐在实际负载下进行确认。
 ※2. 但是, 波形根据JEC-212-1981表示为±1.2×50μs的标准冲击电压波形。
 ※3. 使用环境温度的上限值为可满足线圈温度上升值的最高温度。请浏览继电器使用注意事项中的[6]关于周围环境。
 ※4. 上述所记载的个别额定值与国外标准的认证额定值有所不同, 敬请注意。

■参考数据

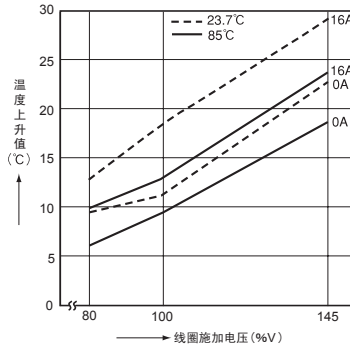
1. (1)线圈温度上升(400mW型)

试验品: ALE14B12, 数量: n=6
 测量位置: 线圈内部, 环境温度: 25°C、85°C

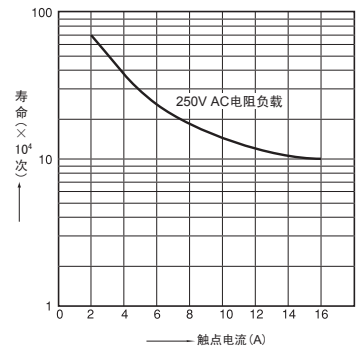


1. (2)线圈温度上升(200mW型)

试验品: ALE74B12, 数量: n=6
 测量位置: 线圈内部, 环境温度: 23.7°C、85°C

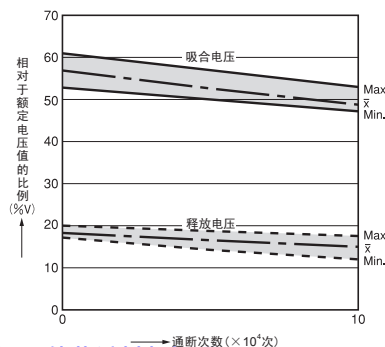
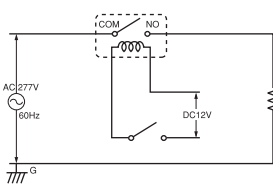


2. 寿命曲线



3. 电气的寿命试验(16A 277V AC电阻负载)

试验品: ALE14B12
 数量: n=6
 通断频率: 20次/分钟(ON: OFF=1.5s: 1.5s)
 环境温度: 常温
 电路:



深圳市晶伟斯科技有限公司

KINWAX TECHNOLOGY CO., LIMITED

Product Division of Omron Automation Controls Business Unit device.panasonic.cn/ac

电话: 0755-83237532 传真: 0755-23895401 邮箱: wujing@kinwax.com 网址: www.kinwax.com.cn

尺寸图

CAD数据 标记的商品可从控制机器网站 (<http://device.panasonic.cn/ac>) 下载CAD数据。

单位: mm

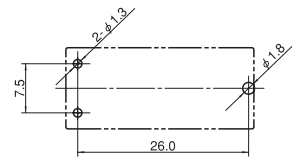
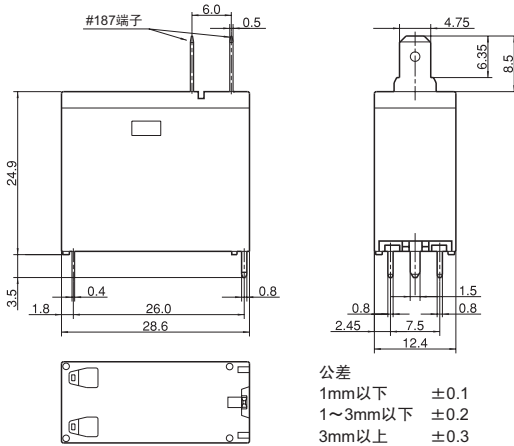
1. TMP型

印刷电路板端子侧2+1(空)端子

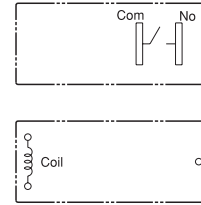
外形尺寸图

印刷电路板加工图 (BOTTOM VIEW)

CAD数据



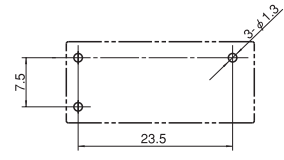
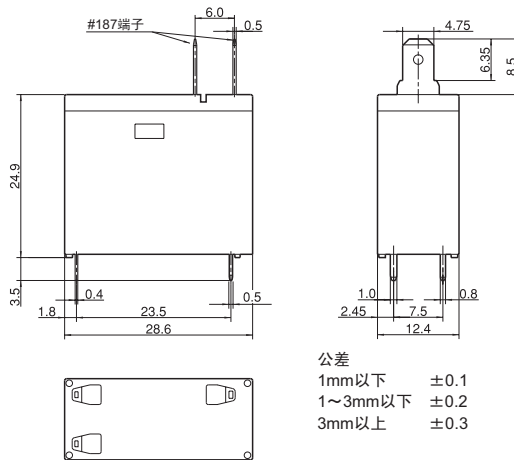
内部接线图



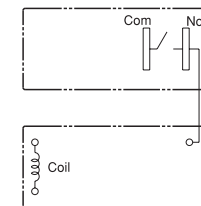
印刷电路板端子侧3端子

外形尺寸图

印刷电路板加工图 (BOTTOM VIEW)



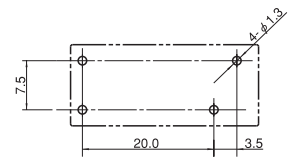
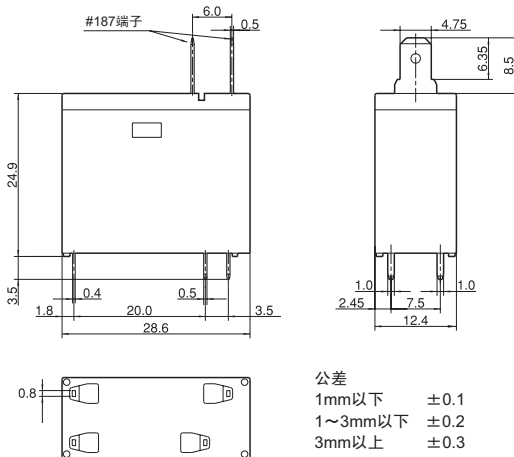
内部接线图



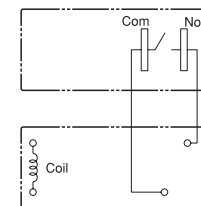
印刷电路板端子侧4端子

外形尺寸图

印刷电路板加工图 (BOTTOM VIEW)



内部接线图

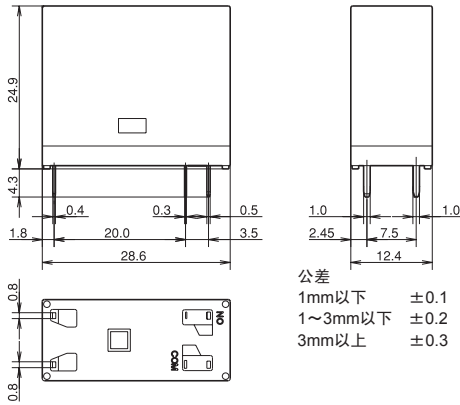


2. 印刷电路板型

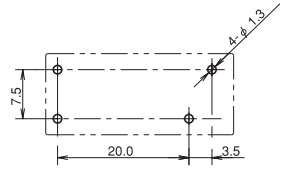
CAD数据



外形尺寸图



印刷电路板加工图 (BOTTOM VIEW)



内部接线图



使用注意事项

关于一般性的注意事项请参照“继电器使用上的注意事项”。