



HRM4

继电器



519955



17366 A2



P03200394



313853-01



No.50062802



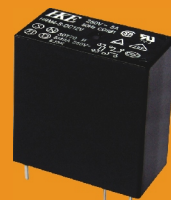
40018309 1063016



E164730



CQC02001001298



1.线圈参数

1-1.额定电压	3,5,6,9,12,24,48VDC
1-2.线圈电阻	见规格表
1-3.吸合电压	见规格表
1-4.释放电压	见规格表
1-5.额定线圈功率	250mW、540mW

2.触点参数

2-1.触点形式	2A-二组常开
2-2.触点材料	AuAg,Ag Alloy
2-3.触点负载	5A 250VAC/30VDC,TV-5(铆接触点) 3A 125VAC/30VDC, 5A 50VAC(SP型号,十字交叉触点) 5A 125VAC/30VDC,7A 50VAC(SP7型号,十字交叉触点)
2-4.最大切换电压	250VAC/30VDC
2-5.最大切换电流	10A
2-6.最大切换功率	1,250VA,150W
2-7.最小切换电压电流	5VDC,100mA
2-8.接触电阻(首次)	Max 100mΩ (6VDC 1A)
2-9.寿命	
电气寿命	100,000次
机械寿命	2,000,000次

3.通用参数

3-1.绝缘电阻	Min.1000MΩ 500VDC
3-2.介质耐压	1,000VAC,1 min触点与触点间 4,000VAC,1 min触点与线圈间
3-3.吸合时间	Max.20ms
3-4.释放时间	Max.10ms
3-5.温度范围	-30 ~ +70℃
3-6.冲击	
强度	1,000m/s ²
稳定性	100m/s ²
3-7.振动	
强度	10 ~ 55Hz,1.5mm双振幅
稳定性	10 ~ 55Hz,1.5mm双振幅
3-8.相对湿度	35% ~ 95%RH,+40℃
3-9.重量	约13g
3-10.安规	UL NO.E164730 TUV NO.50062802 CSA NO.1063016(LR109368) CSA NO.1426409 (SP型号) VDE NO.40018309 SEMKO NO.519955 CQC NO.02001001298



HRM4 继电器



519955



17366 A2



P03200394



313853-01



No.50062802



40018309



1063016



E164730



CQC02001001298



4. 订货代码

HRM4 H - S - DC5V - SP

- 无-铆接触点
- SP-十字交叉触点 (5A 50VAC)
- Sp7-十字交叉触点 (7A 50VAC)
- 线圈电压
DC3V,DC5V,DC6V,DC9V,DC12V,DC24V,DC48V
- 密封性
S - 塑封型
- 线圈功率
H-高灵敏型250mW
无-标准型540mW
- 继电器型号

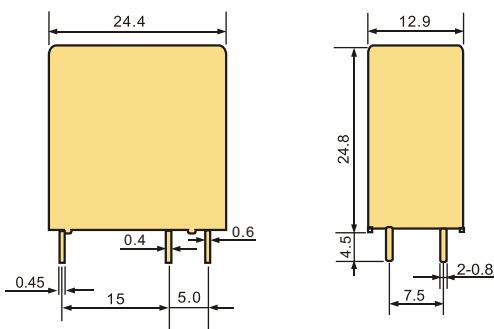
5. 规格表

20°C

型号规格	线圈额定电压 VDC	线圈电阻 $\Omega \pm 10\%$	吸合电压 $\leq VDC$	释放电压 $\geq VDC$	额定线圈功率 mW
HRM4-(S)-DC3V	3	17	2.25	0.3	540
HRM4-(S)-DC5V	5	47	3.75	0.5	
HRM4-(S)-DC6V	6	67	4.50	0.6	
HRM4-(S)-DC9V	9	150	6.75	0.9	
HRM4-(S)-DC12V	12	267	9.0	1.2	
HRM4-(S)-DC24V	24	1067	18.0	2.4	
HRM4-(S)-DC48V	48	4267	36.0	4.8	
HRM4H-(S)-DC3V	3	36	2.25	0.3	250
HRM4H-(S)-DC5V	5	100	3.75	0.5	
HRM4H-(S)-DC6V	6	144	4.50	0.6	
HRM4H-(S)-DC9V	9	324	6.75	0.9	
HRM4H-(S)-DC12V	12	576	9.0	1.2	
HRM4H-(S)-DC24V	24	2304	18.0	2.4	
HRM4H-(S)-DC48V	48	9216	36.0	4.8	

6. 外形图、接线图、安装孔尺寸(mm)

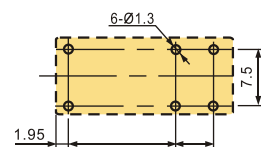
外形图



接线图

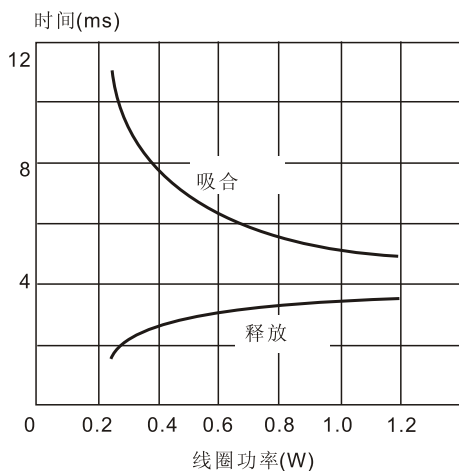


安装孔尺寸图

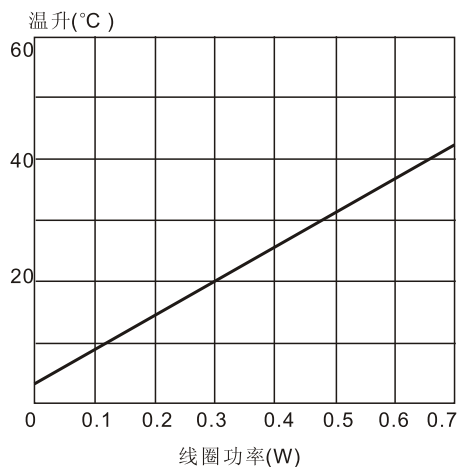


7.HRM4 特性曲线图

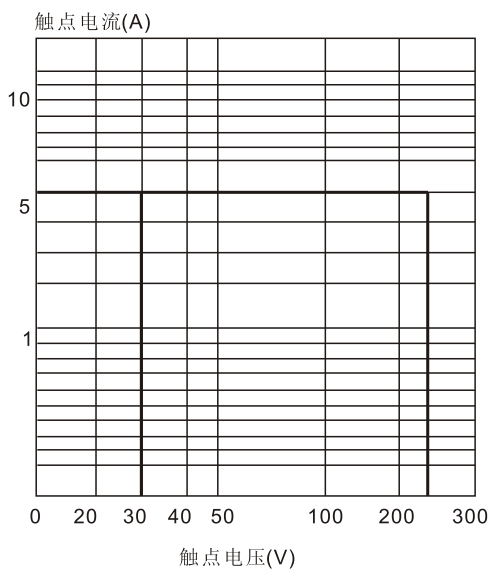
时间曲线



线圈温升



最大切换功率



寿命曲线

